

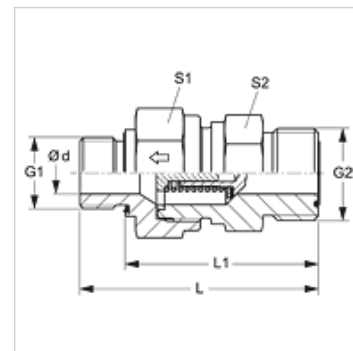
HZR ED HJOF

Възвратен клапан, съединение с холендър

HANSA FLEX

Свойства

Съединение 1	външна резба BSP цилиндрична
Форма на уплътнение 1	форма E
Съединение 2	външна резба ORFS
Форма на уплътнение 2	плоско уплътняващ с кръгло уплътнение
Конструкция	възвратен клапан, съединение с холендър
Модификация	права
Материал	стомана
Повърхностно защитно покритие	с галванично покритие



Описание

Посока на протичане към накрайника с холендър

Указания за поръчка

Може да се достави и с налягане на задействане 0,2; 0,5; 2; 3; 5; 6 bar.

Артикул

Обозначение	Налягане на задействане	Работно налягане bar	Ø d (mm)	G1	G2	L (mm)	L1 (mm)	S1	S2
HZR 02 ED 04 HJOF	ок. 1 bar	PN 400	3,5	G 1/8" -28	9/16" -18 UNF	44,5	36,5	19	19
HZR 04 ED 06 HJOF	ок. 1 bar	PN 400	6,5	G 1/4" -19	11/16" -16 UN	56,4	44,5	22	24
HZR 06 ED 08 HJOF	ок. 1 bar	PN 400	7,5	G 3/8" -19	13/16" -16 UN	61,5	49,5	24	27
HZR 08 ED 10 HJOF	ок. 1 bar	PN 315	11,5	G 1/2" -14	1" -14 UNS	70,0	56,0	32	36
HZR 12 ED HJOF	ок. 1 bar	PN 250	15,0	G 3/4" -14	1,3/16" -12 UN	77,5	53,5	41	46
HZR 16 ED HJOF	ок. 1 bar	PN 250	19,0	G 1" -11	1,7/16" -12 UN	84,0	66,0	46	50
HZR 20 ED HJOF	ок. 1 bar	PN 250	24,0	G 1,1/4" -11	1.11/16" -12 UN	95,0	75,0	60	60
HZR 24 ED HJOF	ок. 1 bar	PN 250	29,0	G 1,1/2" -11	2" -12 UN	105,0	83,0	65	70

PN = номинално налягане PB = макс. работно налягане

Резервни части

WD Меко уплътнение за резбови съединения ED