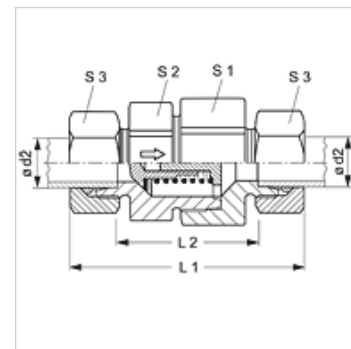


Свойства

Съединение 1 + 2	метрична външна резба цилиндрична
Форма на уплътнение 1 + 2	24° вътрешен конус
Конструкция	възвратен клапан, съединител
Стандарт	DIN 3865
Обем на доставката	щуцер с холандова гайка и режещ пръстен
Материал	стомана
Повърхностно защитно покритие	с галванично покритие



Указание

Указания за монтаж, сглобяване, натоварване на налягане и допустими работни температури можете да видите от техническата информация за резбови тръбни съединения.

Указания за поръчка

Може да се достави и с налягане на задействане 0,2; 0,5; 2; 3; 5 bar.

Артикул

Обозначение	Налягане на задействане	Конструктивна поредица	Работно налягане bar	Ø d2 (mm)	L1 (mm)	L2 (mm)	S1	S2	S3
RD NW 04 HL	ок. 1 bar	L	PN 250	6	58,0	29,0	19	17	14
RD NW 06 HL	ок. 1 bar	L	PN 250	8	59,0	30,0	24	22	17
RD NW 08 HL	ок. 1 bar	L	PN 250	10	69,5	40,5	27	24	19
RD NW 10 HL	ок. 1 bar	L	PN 250	12	72,5	43,5	30	27	22
RD NW 13 HL	ок. 1 bar	L	PN 250	15	77,5	47,5	36	32	27
RD NW 16 HL	ок. 1 bar	L	PN 160	18	83,5	51,5	41	38	32
RD NW 20 HL	ок. 1 bar	L	PN 160	22	93,5	61,5	50	46	36
RD NW 25 HL	ок. 1 bar	L	PN 100	28	102,5	69,5	60	55	41
RD NW 32 HL	ок. 1 bar	L	PN 100	35	117,5	74,5	70	65	50
RD NW 40 HL	ок. 1 bar	L	PN 100	42	119,0	74,0	70	65	60
RD NW 03 HS	ок. 1 bar	S	PN 400	6	63,5	34,5	19	17	17
RD NW 04 HS	ок. 1 bar	S	PN 400	8	63,5	34,5	19	17	19
RD NW 06 HS	ок. 1 bar	S	PN 400	10	72,5	40,5	24	22	22
RD NW 08 HS	ок. 1 bar	S	PN 400	12	74,5	42,5	27	24	24
RD NW 10 HS	ок. 1 bar	S	PN 315	14	82,5	47,5	32	27	27
RD NW 13 HS	ок. 1 bar	S	PN 315	16	86,5	50,5	36	32	30
RD NW 16 HS	ок. 1 bar	S	PN 250	20	97,5	54,5	41	38	36
RD NW 20 HS	ок. 1 bar	S	PN 250	25	106,5	58,5	50	46	46
RD NW 25 HS	ок. 1 bar	S	PN 250	30	122,5	69,5	60	55	50
RD NW 32 HS	ок. 1 bar	S	PN 250	38	136,5	75,5	70	65	60

PN = номинално налягане PB = макс. работно налягане – конструктивна поредица: LL = много лек L = лек S = тежък – Ø = външен диаметър на тръбата

Варианти на продукта

RD VA	Възвратен клапан, съединител, благородна стомана
XRD	Възвратен клапан, съединител, стомана

Принадлежности

RD FEDER	Пружина за възвратен клапан
RD FEDER PT	Пружина за възвратен клапан