

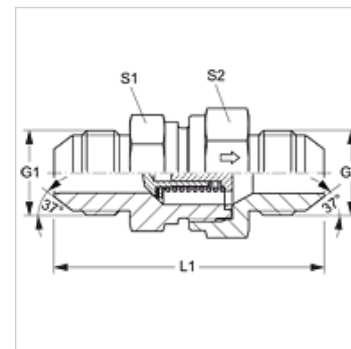
# RD HJ

Възвратен клапан, съединител

**HANSA FLEX**

## Свойства

Съединение 1 + 2	външна резба UN/UNF
Форма на уплътнение 1 + 2	74° външен конус
Конструкция	възвратен клапан, съединител
Материал	стомана
Повърхностно защитно покритие	с галванично покритие



## Указания за поръчка

Може да се достави и с налягане на задействане 0,2; 0,5; 2; 3; 5; 6 bar.

## Артикул

Обозначение	Налягане на задействане	Работно налягане bar	G1	L1 (mm)	S1	S2
RD 04 HJ	ок. 1 bar	PN 350	7/16" -20 UNF	52,5	19	19
RD 06 HJ	ок. 1 bar	PN 350	9/16" -18 UNF	61,5	24	27
RD 08 HJ	ок. 1 bar	PN 315	3/4" -16 UNF	69,5	27	32
RD 10 HJ	ок. 1 bar	PN 315	7/8" -14 UNF	78,5	32	36
RD 12 HJ	ок. 1 bar	PN 250	1,1/16" -12 UN	87,5	41	46
RD 16 HJ	ок. 1 bar	PN 250	1.5/16" -12 UN	92,5	46	50
RD 20 HJ	ок. 1 bar	PN 250	1.5/8" -12 UN	105,5	60	60
RD 24 HJ	ок. 1 bar	PN 140	1,7/8" -12 UN	118,5	65	70

PN = номинално налягане PB = макс. работно налягане – SW, S1, S2 = ширина на ключа