

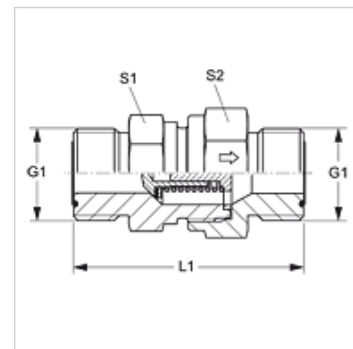
# RD HJOF

Възвратен клапан, съединител

**HANSA FLEX**

## Свойства

Съединение 1 + 2	външна резба ORFS
Форма на уплътнение 1 + 2	плоско уплътняващ с кръгло уплътнение
Конструкция	възвратен клапан, съединител
Модификация	права
Материал	стомана
Повърхностно защитно покритие	с галванично покритие



## Указания за поръчка

Може да се достави и с налягане на задействане 0,2; 0,5; 2; 3; 5; 6 bar.

## Артикул

Обозначение	Налягане на задействане	Работно налягане bar	G1	L1 (mm)	S1	S2
RD 04 HJOF	ок. 1 bar	PN 400	9/16" -18 UNF	44,5	19	19
RD 06 HJOF	ок. 1 bar	PN 400	11/16" -16 UN	53,5	22	24
RD 08 HJOF	ок. 1 bar	PN 400	13/16" -16 UN	59,5	24	27
RD 10 HJOF	ок. 1 bar	PN 315	1" -14 UNS	70,5	32	36
RD 12 HJOF	ок. 1 bar	PN 250	1,3/16" -12 UN	77,5	41	46
RD 16 HJOF	ок. 1 bar	PN 250	1,7/16" -12 UN	81,5	46	50
RD 20 HJOF	ок. 1 bar	PN 250	1.11/16" -12 UN	91,5	60	60
RD 24 HJOF	ок. 1 bar	PN 250	2" -12 UN	98,5	65	70

PN = номинално налягане PB = макс. работно налягане – SW, S1, S2 = ширина на ключа