

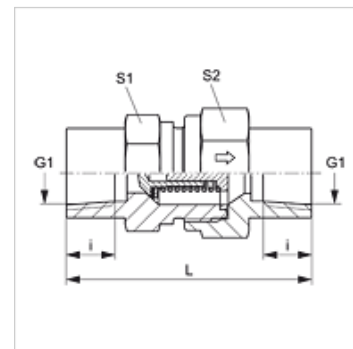
RD IN VA

Възвратен клапан, съединител

HANSA FLEX

Свойства

Съединение 1	вътрешна резба NPT
Форма на уплътнение 1	уплътняващ резбата
Съединение 2	вътрешна резба NPT
Форма на уплътнение 2	уплътняващ резбата
Конструкция	възвратен клапан, съединител
Модификация	права
Материал	благородна стомана



Указания за поръчка

Може да се достави и с налягане на задействане 0,2; 0,5; 2; 3 bar.

Артикул

Обозначение	Налягане на задействане	Работно налягане bar	G1	i (mm)	L (mm)	S1	S2
RD NW 04 IN VA	ок. 1 bar	PN 400	1/8" -27 NPT	11,6	-	17	17
RD NW 06 IN VA	ок. 1 bar	PN 400	1/4" -18 NPT	16,4	57,5	19	19
RD NW 10 IN VA	ок. 1 bar	PN 400	3/8" -18 NPT	17,4	63,5	24	27
RD NW 13 IN VA	ок. 1 bar	PN 400	1/2" -14 NPT	22,6	78,0	32	36
RD NW 20 IN VA	ок. 1 bar	PN 400	3/4" -14 NPT	23,1	84,5	41	46
RD NW 25 IN VA	ок. 1 bar	PN 400	1" -11,5 NPT	27,8	101,0	46	50
RD NW 32 IN VA	ок. 1 bar	PN 250	1,1/4" -11,5 NPT	28,3	-	55	60
RD NW 40 IN VA	ок. 1 bar	PN 250	1,1/2" -11,5 NPT	28,3	-	65	70

SW, S1, S2 = ширина на ключа