

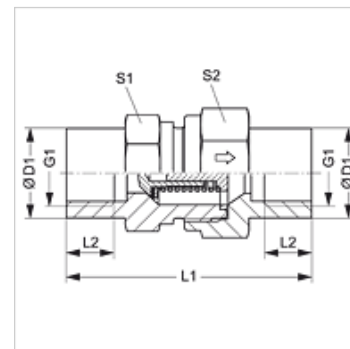
RD IR

Възвратен клапан, съединител

HANSA FLEX

Свойства

Съединение 1 + 2	вътрешна резба BSP цилиндрична
Форма на уплътнение 1 + 2	форма А
Конструкция	възвратен клапан, съединител
Модификация	права
Материал	стомана
Повърхностно защитно покритие	с галванично покритие



Артикул

Обозначение	Налягане на задействане	Работно налягане bar	G1	Ø D1 (mm)	L1 (mm)	L2 (mm)	S1	S2
RD NW 04 IR	ок. 1 bar	PN 400	G 1/8" -28	19,0	42,5	8,0	19	19
RD NW 06 IR	ок. 1 bar	PN 400	G 1/4" -19	19,0	51,0	12,0	19	19
RD NW 10 IR	ок. 1 bar	PN 400	G 3/8" -19	24,0	60,0	12,0	24	27
RD NW 13 IR	ок. 1 bar	PN 315	G 1/2" -14	32,0	72,0	15,0	32	36
RD NW 20 IR	ок. 1 bar	PN 250	G 3/4" -14	41,0	84,0	16,5	41	46
RD NW 25 IR	ок. 1 bar	PN 250	G 1" -11	46,0	95,0	19,0	46	50
RD NW 32 IR	ок. 1 bar	PN 250	G 1,1/4" -11	60,0	110,0	21,5	60	60
RD NW 40 IR	ок. 1 bar	PN 250	G 1,1/2" -11	65,0	114,0	22,0	65	70

PN = номинално налягане PB = макс. работно налягане – SW, S1, S2 = ширина на ключа

Варианти на продукта

RD IR VA Възвратен клапан, съединител, благородна стомана