

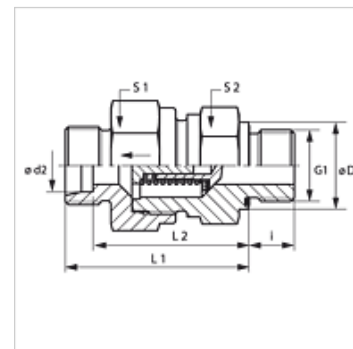
XHVR ED VA

Възвратен клапан, съединение с холендър

HANSA FLEX

Свойства

Съединение 1	външна резба BSP цилиндрична
Форма на уплътнение 1	форма E
Съединение 2	метрична външна резба цилиндрична
Форма на уплътнение 2	24° вътрешен конус
Конструкция	възвратен клапан, съединение с холендър
Модификация	права
Стандарт	DIN 3865
Обем на доставката	щуцер (без холендрова гайка и режещ пръстен)
Материал	благородна стомана



Указание

Указания за монтаж, сглобяване, натоварване на налягане и допустими работни температури можете да видите от техническата информация за резбови тръбни съединения.

Описание

Посока на протичане от края на холендър

Указания за поръчка

NBR уплътнения

FPM (Viton) при поискване

Може да се достави и с налягане на действие 0,2; 0,5; 2; 3 bar.

Артикул

Обозначение	Налягане на действие	Конструктивна поредица	Работно налягане bar	Ø d2 (mm)	G1	Ø D (mm)	i (mm)	L1 (mm)	L2 (mm)	S1	S2
XHVR NW 04 HL ED VA	ок. 1 bar	L	PN 250	6	G 1/8" -28	14	8	35,0	28,0	17	17
XHVR NW 06 HL ED VA	ок. 1 bar	L	PN 250	8	G 1/4" -19	19	12	37,0	30,0	19	19
XHVR NW 08 HL ED VA	ок. 1 bar	L	PN 250	10	G 1/4" -19	19	12	45,5	38,5	22	24
XHVR NW 10 HL ED VA	ок. 1 bar	L	PN 250	12	G 3/8" -19	22	12	49,5	42,5	30	27
XHVR NW 13 HL ED VA	ок. 1 bar	L	PN 250	15	G 1/2" -14	27	14	52,5	45,5	32	27
XHVR NW 16 HL ED VA	ок. 1 bar	L	PN 160	18	G 1/2" -14	27	14	57,5	50,0	36	36
XHVR NW 20 HL ED VA	ок. 1 bar	L	PN 160	22	G 3/4" -14	32	16	62,5	55,0	46	41
XHVR NW 25 HL ED VA	ок. 1 bar	L	PN 100	28	G 1" -11	40	18	70,5	63,0	55	50
XHVR NW 32 HL ED VA	ок. 1 bar	L	PN 100	35	G 1,1/4" -11	50	20	79,5	69,0	60	60
XHVR NW 40 HL ED VA	ок. 1 bar	L	PN 100	42	G 1,1/2" -11	55	22	79,5	68,5	70	65
XHVR NW 03 HS ED VA	ок. 1 bar	S	PN 400	6	G 1/4" -19	19	12	38,5	31,5	19	19
XHVR NW 04 HS ED VA	ок. 1 bar	S	PN 400	8	G 1/4" -19	19	12	38,5	31,5	19	19
XHVR NW 06 HS ED VA	ок. 1 bar	S	PN 400	10	G 3/8" -19	22	12	45,5	38,0	24	22
XHVR NW 08 HS ED VA	ок. 1 bar	S	PN 400	12	G 3/8" -19	22	12	48,5	41,0	27	24
XHVR NW 10 HS ED VA	ок. 1 bar	S	PN 315	14	G 1/2" -14	27	14	52,5	44,5	32	27
XHVR NW 13 HS ED VA	ок. 1 bar	S	PN 315	16	G 1/2" -14	27	14	56,5	48,0	36	32
XHVR NW 16 HS ED VA	ок. 1 bar	S	PN 250	20	G 3/4" -14	32	16	62,5	52,0	46	41
XHVR NW 20 HS ED VA	ок. 1 bar	S	PN 250	25	G 1" -11	40	18	66,5	54,5	50	46
XHVR NW 25 HS ED VA	ок. 1 bar	S	PN 250	30	G 1,1/4" -11	50	20	77,5	64,0	60	60
XHVR NW 32 HS ED VA	ок. 1 bar	S	PN 250	38	G 1,1/2" -11	55	22	85,5	69,5	70	65

конструктивна поредица: LL = много лек L = лек S = тежък - PN = номинално налягане PB = макс. работно налягане - Ø d2 = външен диаметър на тръбата

Варианти на продукта

XHVR ED Възвратен клапан, съединение с холендър, стомана

HVR ED VA Възвратен клапан, съединение с холендър, благородна стомана

Резервни части

WD V Меко уплътнение за резбови съединения ED