

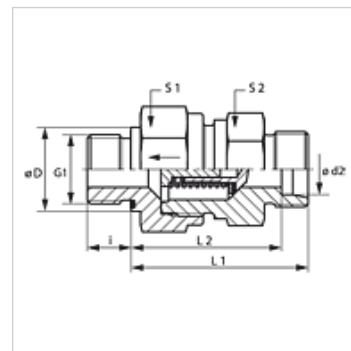
# XHZR ED

Възвратен клапан, съединение с холендър

**HANSA FLEX**

## Свойства

Съединение 1	външна резба BSP цилиндрична
Форма на уплътнение 1	форма E
Съединение 2	метрична външна резба цилиндрична
Форма на уплътнение 2	24° вътрешен конус
Конструкция	възвратен клапан, съединение с холендър
Модификация	права
Стандарт	DIN 3865
Обем на доставката	щуцер (без холендрова гайка и режеш пръстен)
Материал	стомана
Повърхностно защитно покритие	с галванично покритие



## Указание

Указания за монтаж, сглобяване, натоварване на налягане и допустими работни температури можете да видите от техническата информация за резбови тръбни съединения.

## Описание

Посока на протичане към крайника с холендър

## Указания за поръчка

Може да се достави и с налягане на действие 0,2; 0,5; 2; 3; 5 bar.

## Артикул

Обозначение	Налягане на действие	Конструктивна поредица	Работно налягане bar	Ø d2 (mm)	G1	Ø D (mm)	i (mm)	L1 (mm)	L2 (mm)	S1	S2
XHZR NW 04 HL ED	ок. 1 bar	L	PN 250	6	G 1/8" -28	14	8	33,5	26,5	17	17
XHZR NW 06 HL ED	ок. 1 bar	L	PN 250	8	G 1/4" -19	19	12	33,5	28,5	19	19
XHZR NW 08 HL ED	ок. 1 bar	L	PN 250	10	G 1/4" -19	19	12	45,5	38,5	24	22
XHZR NW 10 HL ED	ок. 1 bar	L	PN 250	12	G 3/8" -19	22	12	47,5	40,5	30	27
XHZR NW 13 HL ED	ок. 1 bar	L	PN 250	15	G 1/2" -14	27	14	49,5	42,5	32	27
XHZR NW 16 HL ED	ок. 1 bar	L	PN 160	18	G 1/2" -14	27	14	55,5	48,0	36	36
XHZR NW 20 HL ED	ок. 1 bar	L	PN 160	22	G 3/4" -14	32	16	63,5	56,0	46	41
XHZR NW 25 HL ED	ок. 1 bar	L	PN 100	28	G 1" -11	40	18	71,5	64,0	55	50
XHZR NW 32 HL ED	ок. 1 bar	L	PN 100	35	G 1,1/4" -11	50	20	80,5	70,0	60	60
XHZR NW 40 HL ED	ок. 1 bar	L	PN 100	42	G 1,1/2" -11	55	22	81,5	70,5	70	65
XHZR NW 03 HS ED	ок. 1 bar	S	PN 400	6	G 1/4" -19	19	12	38,5	31,5	19	19
XHZR NW 04 HS ED	ок. 1 bar	S	PN 400	8	G 1/4" -19	19	12	38,5	31,5	19	19
XHZR NW 06 HS ED	ок. 1 bar	S	PN 400	10	G 3/8" -19	22	12	45,5	38,0	24	22
XHZR NW 08 HS ED	ок. 1 bar	S	PN 400	12	G 3/8" -19	22	12	48,5	41,0	27	24
XHZR NW 10 HS ED	ок. 1 bar	S	PN 315	14	G 1/2" -14	27	14	51,5	43,5	32	27
XHZR NW 13 HS ED	ок. 1 bar	S	PN 315	16	G 1/2" -14	27	14	54,5	46,0	36	32
XHZR NW 16 HS ED	ок. 1 bar	S	PN 250	20	G 3/4" -14	32	16	60,5	50,0	46	41
XHZR NW 20 HS ED	ок. 1 bar	S	PN 250	25	G 1" -11	40	18	66,5	54,5	50	46
XHZR NW 25 HS ED	ок. 1 bar	S	PN 250	30	G 1,1/4" -11	50	20	77,5	64,0	60	60
XHZR NW 32 HS ED	ок. 1 bar	S	PN 250	38	G 1,1/2" -11	55	22	87,5	71,5	70	65

конструктивна поредица: LL = много лек L = лек S = тежък - PN = номинално налягане PB = макс. работно налягане - Ø d2 = външен диаметър на тръбата

## Варианти на продукта

XHZR ED VA	Възвратен клапан, съединение с холендър, благородна стомана
HZR ED	Възвратен клапан, съединение с холендър, стомана

## Принадлежности

RD FEDER	Пружина за възвратен клапан
RD FEDER PT	Пружина за възвратен клапан

# XHZR ED

Възвратен клапан, съединение с холендър

**HANSA FLEX**

## Резервни части

WD Меко уплътнение за резбови съединения ED

---