

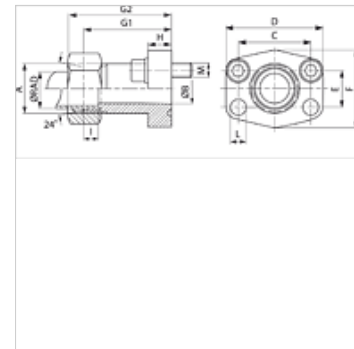
# AFG M U (3000 / 6000 PSI)

Фланец с външна резба SAE

**HANSA FLEX**

## Свойства

|                               |  |
|-------------------------------|--|
| Стандарт                      | DIN 3901 / 3902                            |
| Модификация                   | права                                      |
| Конструкция                   | фланец с външна резба SAE                  |
| Закрепване                    | резбови отвор                              |
| Обем на доставката            | с комплект болтове UNC и кръгло уплътнение |
| Материал                      | S355J2G3 (ST52.3)                          |
| Повърхностно защитно покритие | с черно омасляване                         |



## Указание

Посоченото номинално налягане е определено съгласно SAE J 518 C според фланеца респ. в зависимост от приваряващата се тръба.

## Артикул

| Обозначение      | Тип налягане | Конструктивна поредица | Ø RAD | PB 10.9 | Конструктивен размер | A       | Ø B  | C    | D    | E    | F    | G1   | G2   | H    | I    | L    | M не стаб.     |
|------------------|--------------|------------------------|-------|---------|----------------------|---------|------|------|------|------|------|------|------|------|------|------|----------------|
|                  |              |                        | (mm)  | (bar)   |                      |         | (mm) | (mm) | (mm) | (mm) | (mm) | (mm) | (mm) | (mm) | (mm) | (mm) | (mm)           |
| AFG 80 M/L 15 U  | 3000 PSI     | L                      | 15    | 315     | 1/2"                 | M22x1,5 | 12   | 38,1 | 54   | 17,5 | 46   | 52   | 60   | 13   | 7,0  | 9,0  | 5/16" x 1.1/4" |
| AFG 100 M/L 22 U | 3000 PSI     | L                      | 22    | 160     | 3/4"                 | M30x2   | 19   | 47,6 | 65   | 22,2 | 50   | 60   | 69   | 14   | 7,5  | 11,5 | 3/8" x 1.1/4"  |
| AFG 100 M/S 20 U | 3000 PSI     | S                      | 20    | 345     | 3/4"                 | M30x2   | 16   | 47,6 | 65   | 22,2 | 50   | 60   | 73   | 14   | 10,5 | 11,5 | 3/8" x 1.1/4"  |
| AFG 102 M/L 28 U | 3000 PSI     | L                      | 28    | 160     | 1"                   | M36x2   | 24   | 52,4 | 70   | 26,2 | 55   | 63   | 72   | 16   | 7,5  | 11,5 | 3/8" x 1.1/4"  |
| AFG 102 M/S 20 U | 3000 PSI     | S                      | 20    | 315     | 1"                   | M30x2   | 16   | 52,4 | 70   | 26,2 | 55   | 63   | 76   | 16   | 10,5 | 11,5 | 3/8" x 1.1/4"  |
| AFG 102 M/S 25 U | 3000 PSI     | S                      | 25    | 315     | 1"                   | M36x2   | 20   | 52,4 | 70   | 26,2 | 55   | 63   | 75   | 16   | 12,0 | 11,5 | 3/8" x 1.1/4"  |
| AFG 104 M/L 28 U | 3000 PSI     | L                      | 28    | 160     | 1.1/4"               | M36x2   | 24   | 58,7 | 79   | 30,2 | 68   | 65   | 74   | 14   | 7,5  | 11,5 | 7/16" x 1.1/2" |
| AFG 104 M/L 35 U | 3000 PSI     | L                      | 35    | 160     | 1.1/4"               | M45x2   | 29   | 58,7 | 79   | 30,2 | 68   | 65   | 76   | 14   | 10,5 | 11,5 | 7/16" x 1.1/2" |
| AFG 104 M/S 30 U | 3000 PSI     | S                      | 30    | 250     | 1.1/4"               | M42x2   | 25   | 58,7 | 79   | 30,2 | 68   | 65   | 78   | 14   | 13,5 | 11,5 | 7/16" x 1.1/2" |
| AFG 106 M/L 42 U | 3000 PSI     | L                      | 42    | 160     | 1.1/2"               | M52x2   | 36   | 69,9 | 94   | 35,7 | 78   | 70   | 82   | 16   | 11,0 | 13,5 | 1/2" x 1.1/2"  |
| AFG 106 M/S 38 U | 3000 PSI     | S                      | 38    | 200     | 1.1/2"               | M52x2   | 32   | 69,9 | 94   | 35,7 | 78   | 70   | 85   | 16   | 16,0 | 13,5 | 1/2" x 1.1/2"  |
| AFG 401 M/S 16 U | 6000 PSI     | S                      | 16    | 400     | 1/2"                 | M24x1,5 | 12   | 40,5 | 56   | 18,2 | 48   | 60   | 70   | 16   | 8,5  | 9,0  | 5/16" x 1.1/4" |
| AFG 402 M/S 25 U | 6000 PSI     | S                      | 25    | 400     | 3/4"                 | M36x2   | 19   | 50,8 | 71   | 23,8 | 60   | 73   | 85   | 19   | 12,0 | 11,5 | 3/8" x 1.1/2"  |
| AFG 403 M/S 30 U | 6000 PSI     | S                      | 30    | 400     | 1"                   | M42x2   | 25   | 57,2 | 81   | 27,8 | 70   | 82   | 95   | 24   | 13,5 | 13,0 | 7/16" x 1.3/4" |
| AFG 404 M/S 30 U | 6000 PSI     | S                      | 30    | 400     | 1.1/4"               | M42x2   | 25   | 66,7 | 95   | 31,8 | 78   | 92   | 106  | 27   | 13,5 | 13,5 | 1/2" x 1.3/4"  |
| AFG 404 M/S 38 U | 6000 PSI     | S                      | 38    | 400     | 1.1/4"               | M52x2   | 29   | 66,7 | 95   | 31,8 | 78   | 92   | 107  | 27   | 16,0 | 13,5 | 1/2" x 1.3/4"  |
| AFG 405 M/S 38 U | 6000 PSI     | S                      | 38    | 400     | 1.1/2"               | M52x2   | 32   | 79,4 | 113  | 36,5 | 95   | 96   | 111  | 30   | 16,0 | 17,5 | 5/8" x 2"      |

PN = номинално налягане PB = макс. работно налягане - Ø = външен диаметър на тръбата - конструктивна поредица: LL = много лек L = лек S = тежък

## Варианти на продукта

|                           |  |
|---------------------------|--|
| AFG M (3000 PSI)          | Фланец с външна резба SAE, само фланец                                     |
| AFG M M (3000 / 6000 PSI) | Фланец с външна резба SAE, с метричен комплект болтове и кръгло уплътнение |