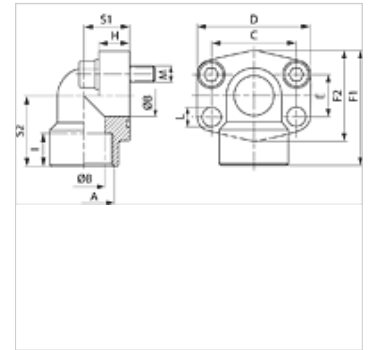


AFS 90 G (6000 PSI)

Фланец с резба SAE, BSP, ъгъл 90°

Свойства

Тип налягане	6000 psi
Стандарт	SAE J 518 C ISO 6162
Модификация	ъгъл 90°
Конструкция	заварен фланец SAE
Закрепване	резбови отвор
Обем на доставката	само фланец
Материал	S355J2G3 (ST52.3)
Повърхностно защитно покритие	с черно омасляване



Указание

Посоченото максимално работно налягане се отнася за фланеца! Действителното работно налягане се определя от тръбата (дебелина на стената) както и от качествата на тръбата!

Препоръчителните болтове са посочени в колонки М (метр) или М (не стаб).

Артикул

Обозначение	PB 10.9 (bar)	Конструктивен размер	A	Ø B (mm)	C (mm)	E (mm)	F1 (mm)	I (mm)	S1 (mm)	S2 (mm)	L (mm)	М метр.	М не стаб.
AFS 401/90 G 012	400	1/2"	G 1/2" -14	13	40,5	18,2	60	19	20	37	9,0	M 8 x 30	5/16" x 1.1/4"
AFS 401/90 G 038	400	1/2"	G 3/8" -19	13	40,5	18,2	60	19	20	37	9,0	M 8 x 30	5/16" x 1.1/4"
AFS 402/90 G	400	3/4"	G 3/4" -14	19	50,8	23,8	70	20	28	43	11,0	M 10 x 35	3/8" x 1.1/2"
AFS 403/90 G	400	1"	G 1" -11	25	57,2	27,8	85	22	34	51	13,0	M 12 x 45	7/16" x 1.3/4"
AFS 404/90 G	400	1.1/4"	G 1,1/4" -11	32	66,7	31,8	95	25	38	56	*1	M 14 x 50	1/2" x 1.3/4"
AFS 405/90 G	400	1.1/2"	G 1,1/2" -11	38	79,4	36,5	110	28	42	65	17,0	M 16 x 50	5/8" x 2"
AFS 406/90 G	400	2"	G 2" -11	51	96,8	44,5	132	33	45	75	21,0	M 20 x 70	-

PN = номинално налягане PB = макс. работно налягане

*1) = 15,0 при метрични болтове; 13,5 при болтове UNC

Варианти на продукта

AFS 90 G M (3000 / 6000 PSI)	Фланец с резба SAE, BSP, ъгъл 90°, с метричен комплект болтове и кръгло уплътнение
AFS 90 G U (3000 / 6000 PSI)	Фланец с резба SAE, BSP, ъгъл 90°, с комплект болтове UNC и кръгло уплътнение