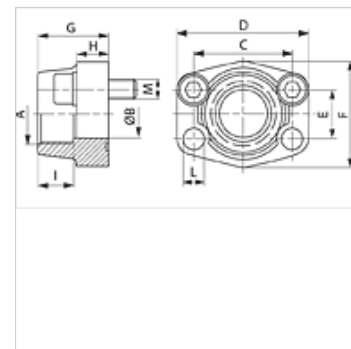


AFS G U (6000 PSI)

Фланец с резба SAE, BSP

HANSA FLEX

Свойства	
Тип налягане	6000 psi
Стандарт	SAE J 518 C ISO 6162
Модификация	права
Конструкция	заварен фланец SAE
Закрепване	резбови отвор
Обем на доставката	с комплект болтове UNC и кръгло уплътнение
Материал	S355J2G3 (ST52.3)
Повърхностно защитно покритие	с черно омасляване



Указание

Посоченото максимално работно налягане се отнася за фланеца! Действителното работно налягане се определя от тръбата (дебелина на стената) както и от качествата на тръбата!

Артикул

Обозначение	PB 10.9 (bar)	Конструктивен размер	A	Ø B (mm)	C (mm)	D (mm)	E (mm)	F (mm)	G (mm)	H (mm)	I (mm)	L (mm)	M не стаб.
AFS 401 G 1/2 U	400	1/2"	G 1/2" -14	13	40,5	54	18,2	46	36	16	19	9,0	5/16" x 1.1/4"
AFS 401 G 3/8 U	400	1/2"	G 3/8" -19	13	40,5	54	18,2	46	36	16	19	9,0	5/16" x 1.1/4"
AFS 402 G 1/2 U	400	3/4"	G 1/2" -14	13	50,8	71	23,8	55	35	21	22	11,0	3/8" x 1.1/2"
AFS 402 G 3/4 U	400	3/4"	G 3/4" -14	19	50,8	71	23,8	55	35	21	22	11,0	3/8" x 1.1/2"
AFS 403 G 3/4 U	400	1"	G 3/4" -14	19	57,2	81	27,8	65	42	25	24	13,0	7/16" x 1.3/4"
AFS 403 G 1 U	400	1"	G 1" -11	25	57,2	81	27,8	65	42	25	24	13,0	7/16" x 1.3/4"
AFS 404 G 1 U	400	1.1/4"	G 1" -11	25	66,7	95	31,8	78	45	27	25	13,5	1/2" x 1.3/4"
AFS 404 G 1 1/4 U	400	1.1/4"	G 1,1/4" -11	32	66,7	95	31,8	78	45	27	25	13,5	1/2" x 1.3/4"
AFS 405 G 1 1/4 U	400	1.1/2"	G 1,1/4" -11	32	79,4	112	36,5	94	50	30	28	17,0	5/8" x 2"
AFS 405 G 1 1/2 U	400	1.1/2"	G 1,1/2" -11	38	79,4	112	36,5	94	50	30	28	17,0	5/8" x 2"
AFS 406 G 1 1/2 U	400	2"	G 1,1/2" -11	38	96,8	134	44,5	114	65	37	30	21,0	3/4" x 2.1/2"
AFS 406 G 2 U	400	2"	G 2" -11	51	96,8	134	44,5	114	65	37	30	21,0	3/4" x 2.1/2"

PN = номинално налягане PB = макс. работно налягане – конструктивна поредица: LL = много лек L = лек S = тежък – Ø = външен диаметър на тръбата

Варианти на продукта

AFS G (6000 PSI)	Фланец с резба SAE, BSP, само фланец
AFS G M (6000 PSI)	Фланец с резба SAE, BSP, с метричен комплект болтове и кръгло уплътнение