

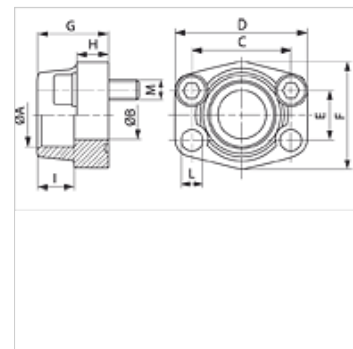
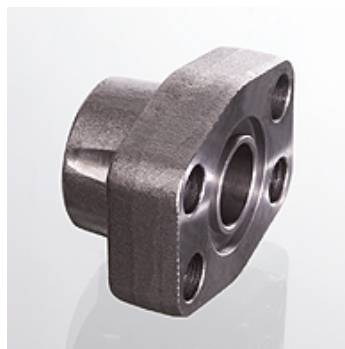
AFS S (3000 PSI)

Фланец с резба SAE

HANSA FLEX

Свойства

Тип налягане	3000 psi
Стандарт	SAE J 518 C ISO 6162
Модификация	права
Конструкция	SAE socket weld flange
Закрепване	резбови отвор
Обем на доставката	само фланец
Материал	S355J2G3 (ST52.3)
Повърхностно защитно покритие	с черно омасляване



Указание

Посоченото максимално работно налягане се отнася за фланеца! Действителното работно налягане се определя от тръбата (дебелина на стената) както и от качествата на тръбата!

Препоръчителните болтове са посочени в колонки М (метр) или М (не стаб).

Артикул

Обозначение	PB 10.9	Конструктивен размер	A	Ø B	C	D	E	F	G	H	I	L	М метр.	М не стаб.
	(bar)		(mm)	(mm)	(mm)	(mm)	(mm)	(mm)	(mm)	(mm)	(mm)	(mm)		
AFS 80 S	350	1/2"	21,6	13	38,1	54	17,5	46	36	16	19	9,0	M 8 x 30	5/16" x 1.1/4"
AFS 80 S 3/8	350	1/2"	17,5	13	38,1	54	17,5	46	36	16	19	9,0	M 8 x 30	5/16" x 1.1/4"
AFS 80 S A20	350	1/2"	20,3	13	38,1	54	17,5	46	36	16	19	9,0	M 8 x 30	5/16" x 1.1/4"
AFS 100 S	350	3/4"	27,2	19	47,6	65	22,2	50	36	18	19	11,0	M 10 x 35	3/8" x 1.1/2"
AFS 100 S A25	350	3/4"	25,3	19	47,6	65	22,2	50	36	18	19	11,0	M 10 x 35	3/8" x 1.1/2"
AFS 102 S	315	1"	34,0	25	52,4	70	26,2	55	38	18	19	11,0	M 10 x 35	3/8" x 1.1/2"
AFS 102 S A30	315	1"	30,3	25	52,4	70	26,2	55	38	18	19	11,0	M 10 x 35	3/8" x 1.1/2"
AFS 104 S	250	1.1/4"	42,8	32	58,7	79	30,2	68	41	21	22	11,5	M 10 x 40	7/16" x 1.1/2"
AFS 104 S A38	250	1.1/4"	38,3	32	58,7	79	30,2	68	41	21	22	11,5	M 10 x 40	7/16" x 1.1/2"
AFS 106 S	200	1.1/2"	48,6	38	69,9	93	35,7	78	45	25	24	13,5	M 12 x 45	1/2" x 1.3/4"
AFS 106 S A50	200	1.1/2"	50,5	38	69,9	93	35,7	78	45	25	24	13,5	M 12 x 45	1/2" x 1.3/4"
AFS 108 S	200	2"	61,0	51	77,8	102	42,9	90	45	25	26	13,5	M 12 x 45	1/2" x 1.3/4"
AFS 110 S	160	2.1/2"	76,6	63	88,9	114	50,8	105	50	25	30	13,5	M 12 x 45	1/2" x 1.3/4"
AFS 112 S	138	3"	90,5	73	106,4	134	61,9	124	50	27	34	17,5	M 16 x 50	5/8" x 2"
AFS 114 S	35	3.1/2"	103,0	89	120,7	152	69,9	136	48	27	34	17,5	M 16 x 50	5/8" x 2"
AFS 116 S	35	4"	115,1	99	130,2	162	77,8	146	48	27	34	17,5	M 16 x 50	5/8" x 2"

PN = номинално налягане PB = макс. работно налягане

Варианти на продукта

AFS S M (3000 / 6000 PSI)	Фланец с резба SAE, с метричен комплект болтове и кръгло уплътнение
AFS S U (3000 / 6000 PSI)	Фланец с резба SAE, с комплект болтове UNC и кръгло уплътнение