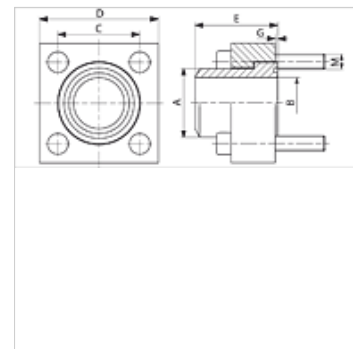


# CET ST 250

Четириъглен фланец, Cetop, приварен фланец

**HANSA FLEX**

Свойства	
Конструкция	четириъглен фланец Cetop
Модификация	права
Стандарт	CETOP RP 63H ISO 6164
Закрепване	с метричен комплект болтове
Обем на доставката	с метричен комплект болтове и кръгло уплътнение
Материал	S355J2G3 (ST52.3)
Повърхностно защитно покритие	с черно омасляване



## Указание

Посоченото максимално работно налягане се отнася за фланеца! Действителното работно налягане се определя от тръбата (дебелина на стената) както и от качествата на тръбата!

## Артикул

Обозначение	Налягане PV (bar)	Конструктивен размер	A (mm)	Ø B (mm)	C (mm)	D (mm)	E (mm)	G (mm)	M метр.
CET 38 ST 250	250	3/8"	18	12,5	24,7	40	30	1,0	M 6 x 25
CET 12 ST 250	250	1/2"	22	15,0	29,7	45	30	1,0	M 8 x 30
CET 34 ST 250	250	3/4"	28	20,0	35,3	50	35	1,0	M 8 x 30
CET 1 ST 250	250	1"	35	25,0	43,8	65	40	1,0	M 10 x 35
CET 114 ST 250	250	1.1/4"	43	32,0	51,6	75	45	1,0	M 12 x 40
CET 112 ST 250	250	1.1/2"	50	38,0	60,0	85	50	1,0	M 14 x 45
CET 2 ST 250	250	2"	62	47,0	69,4	100	60	1,5	M 16 x 55
CET 212 ST 250	250	2.1/2"	76	58,0	83,4	120	70	1,5	M 20 x 65
CET 3 ST 250	250	3"	90	70,0	102,5	140	80	1,5	M 20 x 75
CET 312 ST 250	250	3.1/2"	102	80,0	102,5	140	90	1,5	M 20 x 90
CET 4 ST 250	250	4"	114	90,0	113,2	160	105	1,5	M 24 x 100

PN = номинално налягане PV = макс. работно налягане