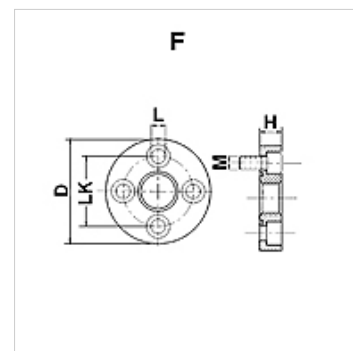


F

Съединение за помпи, (4 отвора)

Свойства	
Конструкция	съединение за помпи (4 отвора)
Модификация	права
Закрепване	с метричен комплект болтове
Обем на доставката	с комплект болтове и кръгло уплътнение
Материал	стомана ST 42.3
Повърхностно защитно покритие	с галванично покритие



Указание

Посоченото максимално работно налягане се отнася за фланеца! Действителното работно налягане се определя от тръбата (дебелина на стената) както и от качествата на тръбата!

Артикул

Обозначение	Налягане PB (bar)	LK (mm)	A	D (mm)	H (mm)	L (mm)	Болтове	OR
F 1	250	30,0	G 3/8" -19	45	11,5	6,5	(4 x) M 6 x 20	18,77 x 1,78
F 2	250	40,0	G 1/2" -14	58	14,0	8,5	(4 x) M 8 x 25	25,12 x 1,78
F 3 A	250	51,0	G 3/4" -14	76	16,0	10,5	(4 x) M 10 x 30	31,42 x 2,62
F 3 B	250	56,0	G 3/4" -14	76	16,0	10,5	(4 x) M 10 x 30	31,42 x 2,62
F 3.5 A	180	62,0	G 1" -11	88	20,0	10,5	(4 x) M 10 x 35	39,70 x 3,53
F 3.5 B	180	62,0	G 1" -11	88	20,0	12,5	(4 x) M 12 x 35	39,70 x 3,53
F 4	180	72,5	G 1,1/4" -11	98	20,0	12,5	(4 x) M 12 x 35	47,22 x 3,53

PN = номинално налягане PB = макс. работно налягане