

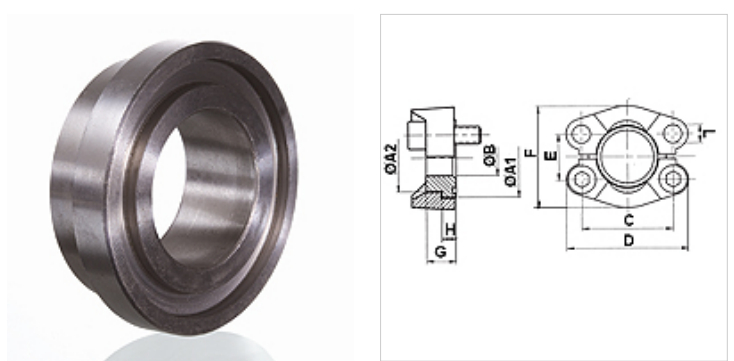
FT (3000 PSI / 6000 PSI)

Борт на фланец SAE

HANSA FLEX

Свойства

Стандарт	SAE J 518 C ISO 6162
Модификация	права
Конструкция	борт на фланец SAE
Обем на доставката	с борт на фланеца
Материал	S355J2G3 (ST52.3)
Повърхностно защитно покритие	с черно омасляване



Указание

Посоченото максимално работно налягане се отнася за фланеца! Действителното работно налягане се определя от тръбата (дебелина на стената) както и от качествата на тръбата!

Артикул

Обозначение	Тип налягане	PB 10.9 (bar)	Конструктивен размер	A1 (mm)	A2 (mm)	ØB (mm)	C (mm)	D (mm)	E (mm)	F (mm)	G (mm)	H (mm)	L (mm)
FT 3001	3000 PSI	350	1/2"	30,2	23,9	10	38,1	54	17,5	45,6	16	6,9	8,7
FT 3002	3000 PSI	350	3/4"	38,1	31,7	15	47,6	65	22,2	51,8	17	6,9	10,7
FT 3003	3000 PSI	315	1"	44,4	38,1	20	52,4	70	26,2	58,4	17	8,1	10,7
FT 3004	3000 PSI	250	1.1/4"	50,8	43,2	27	58,7	79	30,2	72,6	17	8,1	*1
FT 3005	3000 PSI	200	1.1/2"	60,3	50,3	32	69,9	94	35,7	82,2	19	8,1	13,5
FT 3006	3000 PSI	200	2"	71,4	62,2	40	77,8	102	42,9	96,4	19	9,7	13,5
FT 3007	3000 PSI	160	2.1/2"	84,1	74,0	50	88,9	114	50,8	108,2	30	9,7	13,5
FT 6001	6000 PSI	400	1/2"	31,7	23,9	10	40,5	56	18,2	47,2	16	7,9	8,7
FT 6002	6000 PSI	400	3/4"	41,3	31,7	15	50,8	71	23,8	60,0	20	8,9	10,7
FT 6003	6000 PSI	400	1"	47,6	38,1	20	57,2	81	27,8	69,6	22	9,7	*2
FT 6004	6000 PSI	400	1.1/4"	54,0	43,7	27	66,7	95	31,8	77,2	27	10,4	*3
FT 6005	6000 PSI	400	1.1/2"	63,5	50,8	32	79,4	113	36,5	95,0	32	12,7	17,0
FT 6006	6000 PSI	400	2"	79,4	66,5	40	96,8	133	44,5	113,8	40	12,7	21,0

PN = номинално налягане PB = макс. работно налягане

*1) = по избор 10,75 или 12,0 или 12,75 – *2) = по избор 12,0 или 13,0 – *3) = по избор 13,5 или 14,75