

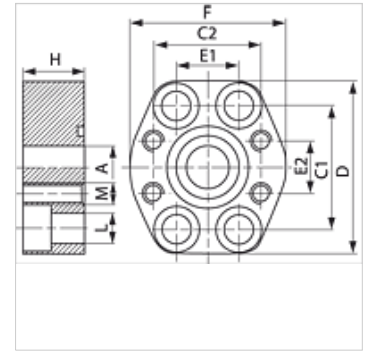
GAF (6000 PSI)

Редукционно съединение SAE

HANSA FLEX

Свойства

| | |
|-------------------------------|-------------------------|
| Тип налягане | 6000 psi |
| Стандарт | SAE J 518 C ISO 6162 |
| Модификация | права |
| Конструкция | редуктор SAE |
| Обем на доставката | само фланец |
| Материал | S355J2G3 (ST52.3) |
| Повърхностно защитно покритие | с черно омасляване |



Указание

Посоченото максимално работно налягане се отнася за фланеца! Действителното работно налягане се определя от тръбата (дебелина на стената) както и от качествата на тръбата!

Препоръчителните болтове са посочени в колонки М (метр) или М (не стаб).

Артикул

| Обозначение | PВ 10.9 (bar) | Конструктивен размер | A (mm) | C1 (mm) | C2 (mm) | D (mm) | E1 (mm) | E2 (mm) | F (mm) | H (mm) | L (mm) | М метр. | Болтове |
|--------------------|------------------|----------------------|-----------|------------|------------|-----------|------------|------------|-----------|-----------|-----------|---------|-----------|
| GAF 602-602 | 400 | 3/4" x 3/4" | 19 | 50,8 | 50,8 | 70 | 23,8 | 23,8 | 70 | 28 | 11 | M 10 | M 10 x 35 |
| GAF 603-602 | 400 | 1" x 3/4" | 19 | 57,2 | 50,8 | 80 | 27,8 | 23,8 | 70 | 30 | 13 | M 10 | M 12 x 40 |
| GAF 603-603 | 400 | 1" x 1" | 25 | 57,2 | 57,2 | 80 | 27,8 | 27,8 | 75 | 36 | 13 | M 12 | M 12 x 45 |
| GAF 604-603 | 400 | 1.1/4" x 1" | 23 | 68,7 | 57,2 | 100 | 31,8 | 27,8 | 83 | 25 | 15 | M 12 | M 14 x 40 |
| GAF 604-604 | 400 | 1.1/4" x 1.1/4" | 31 | 68,7 | 68,7 | 100 | 31,8 | 31,8 | 90 | 35 | 15 | M 14 | M 14 x 50 |
| GAF 605-604 | 400 | 1.1/2" x 1.1/4" | 32 | 79,4 | 68,7 | 113 | 36,5 | 31,8 | 95 | 48 | 17 | M 14 | M 16 x 55 |
| GAF 605-605 | 400 | 1.1/2" x 1.1/2" | 38 | 79,4 | 79,4 | 113 | 36,5 | 36,5 | 105 | 50 | 17 | M 16 | M 16 x 55 |

PN = номинално налягане PВ = макс. работно налягане