

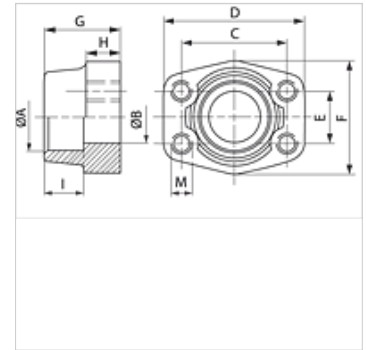
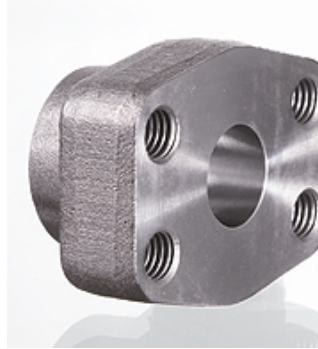
# GFS S M (3000 / 6000 PSI)

Заварен контрафланец SAE

**HANSA FLEX**

## Свойства

Стандарт	SAE J 518 C ISO 6162
Модификация	права
Конструкция	заварен контрафланец SAE
Закрепване	вътрешна резба за метр. болтове
Обем на доставката	само фланец
Материал	S355J2G3 (ST52.3)
Повърхностно защитно покритие	с черно омасляване



## Указание

Посоченото максимално работно налягане се отнася за фланеца! Действителното работно налягане се определя от тръбата (дебелина на стената) както и от качествата на тръбата!

## Артикул

Обозначение	Тип налягане	PB 10.9	Конструктивен размер	A	Ø B	C	D	E	F	G	H	I	M метр.
		(bar)		(mm)	(mm)	(mm)	(mm)	(mm)	(mm)	(mm)	(mm)	(mm)	
GFS 80 S	3000 PSI	350	1/2"	21,6	13	38,1	54	17,5	46	36	16	19	M 8
GFS 80 S 3/8	3000 PSI	350	1/2"	17,5	13	38,1	54	17,5	46	36	16	19	M 8
GFS 80 S A20	3000 PSI	350	1/2"	20,3	13	38,1	54	17,5	46	36	16	19	M 8
GFS 100 S	3000 PSI	350	3/4"	27,2	19	47,6	65	22,2	50	36	18	19	M 10
GFS 100 S A25	3000 PSI	350	3/4"	25,3	19	47,6	65	22,2	50	36	18	19	M 10
GFS 102 S	3000 PSI	315	1"	35,0	25	52,4	70	26,2	55	38	18	19	M 10
GFS 102 S A30	3000 PSI	315	1"	30,3	25	52,4	70	26,2	55	38	18	19	M 10
GFS 104 S	3000 PSI	250	1.1/4"	42,8	32	58,7	79	30,2	68	41	21	22	M 10
GFS 104 S A38	3000 PSI	250	1.1/4"	38,3	32	58,7	79	30,2	68	41	21	22	M 10
GFS 106 S	3000 PSI	200	1.1/2"	48,6	38	69,9	93	35,7	78	45	25	24	M 12
GFS 106 S A50	3000 PSI	200	1.1/2"	50,5	38	69,9	93	35,7	78	45	25	24	M 12
GFS 108 S	3000 PSI	200	2"	61,0	51	77,8	102	42,9	90	45	25	26	M 12
GFS 110 S	3000 PSI	160	2.1/2"	76,6	63	88,9	114	50,8	105	50	25	30	M 12
GFS 112 S	3000 PSI	138	3"	90,5	73	106,4	134	61,9	124	50	27	34	M 16
GFS 114 S	3000 PSI	35	3.1/2"	103,0	89	120,7	152	69,9	136	48	27	34	M 16
GFS 116 S	3000 PSI	35	4"	115,1	99	130,2	162	77,8	146	48	27	34	M 16
GFS 401 S	6000 PSI	400	1/2"	21,6	13	40,5	54	18,2	46	36	16	19	M 8
GFS 401 S 3/8	6000 PSI	400	1/2"	17,5	13	40,5	54	18,2	46	36	16	19	M 8
GFS 401 S A20	6000 PSI	400	1/2"	20,3	13	40,5	54	18,2	46	36	16	19	M 8
GFS 402 S	6000 PSI	400	3/4"	27,2	19	50,8	71	23,8	55	35	21	22	M 10
GFS 402 S A25	6000 PSI	400	3/4"	25,3	19	50,8	71	23,8	55	35	21	22	M 10
GFS 403 S	6000 PSI	400	1"	35,0	25	57,2	81	27,8	65	42	25	22	M 12
GFS 403 S A30	6000 PSI	400	1"	30,3	25	57,2	81	27,8	65	42	25	22	M 12
GFS 404 S	6000 PSI	400	1.1/4"	42,8	32	66,7	95	31,8	78	45	27	25	M 14
GFS 404 S A38	6000 PSI	400	1.1/4"	38,3	32	66,7	95	31,8	78	45	27	25	M 14
GFS 405 S	6000 PSI	400	1.1/2"	48,6	38	79,4	112	36,5	94	50	30	28	M 16
GFS 405 S A50	6000 PSI	400	1.1/2"	50,5	38	79,4	112	36,5	94	50	30	28	M 16
GFS 406 S	6000 PSI	400	2"	61,0	51	96,8	134	44,5	114	65	37	24	M 20

PN = номинално налягане PB = макс. работно налягане

## Варианти на продукта

GFS S U (3000 / 6000 PSI) Заварен контрафланец SAE, само фланец