

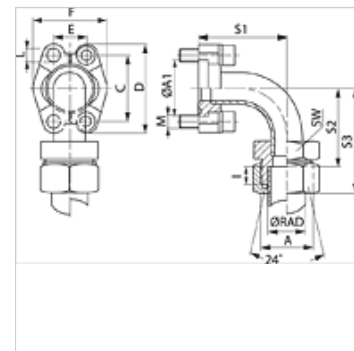
SFCE 90 U (3000 / 6000 PSI)

Фланцов адаптер SAE запоен

HANSA FLEX

Свойства

Стандарт	DIN 3901 / 3902
Допълнение към конструкцията	запоен
Модификация	ъгъл 90°
Конструкция	фланцов адаптер SAE
Обем на доставката	с 2 половини на фланец, комплект болтове и кръгло уплътнение
Материал	S355J2G3 (C22)
Повърхностно защитно покритие	с черно омасляване



Указание

Посоченото максимално работно налягане се отнася за фланеца! Действителното работно налягане се определя от тръбата (дебелина на стената) както и от качествата на тръбата!

Артикул

Обозначение	Тип налягане	Конструктивна поредица	Ø R-AD	PB 10.9	Конструктивен размер	A	A1	C	D	E	F	I	S1	S2	S3	S-W	L	М не стаб.	Болтове
			(mm)	(bar)		(mm)	(mm)	(mm)	(mm)	(mm)	(mm)	(mm)	(mm)	(mm)	(mm)	(mm)	(mm)		
SFCE 3001-90 L 15 U	3000 PSI	L	15	315	1/2"	M22x1,5	30,2	38,1	54	17,5	45,6	7,0	40	43,0	58	≈	8,7	-	(4 x) UNC 5/16 x 1.1/4
SFCE 3002-90 L 22 U	3000 PSI	L	22	160	3/4"	M30x2	38,1	47,6	65	22,2	51,8	7,5	59	63,5	80	≈	10,7	-	(4 x) UNC 3/8 x 1.1/2
SFCE 3003-90 L 28 U	3000 PSI	L	28	160	1"	M36x2	44,4	52,4	70	26,2	58,4	7,5	68	75,5	80	≈	10,7	-	(4 x) UNC 3/8 x 1.1/2
SFCE 3004-90 L 35 U	3000 PSI	L	35	160	1.1/4"	M45x2	50,8	58,7	79	30,2	72,6	10,5	86	94,5	116	≈	*1	-	(4 x) UNC 7/16 x 1.1/2
SFCE 3005-90 L 42 U	3000 PSI	L	42	160	1.1/2"	M52x2	60,3	69,9	94	35,7	82,6	11,0	98	104,0	127	≈	13,5	-	(4 x) UNC 1/2 x 1.3/4
SFCE 3001-90 S 16 U	3000 PSI	L / S	16	350	1/2"	M24x1,5	30,2	38,1	54	17,5	45,6	7,5	40	42,5	60	≈	8,7	-	(4 x) UNC 5/16 x 1.1/4
SFCE 3003-90 S 25 U	3000 PSI	L / S	25	315	1"	M36x2	44,4	52,4	70	26,2	58,4	12,0	68	71,0	95	≈	10,7	-	(4 x) UNC 3/8 x 1.1/2
SFCE 3003-90 S 30 U	3000 PSI	L / S	30	315	1"	M42x2	44,4	52,4	70	26,2	58,4	13,5	68	69,5	96	≈	10,7	-	(4 x) UNC 3/8 x 1.1/2
SFCE 3005-90 S 38 U	3000 PSI	L / S	38	210	1.1/2"	M52x2	60,3	69,9	94	35,7	82,6	16,0	98	99,0	130	≈	13,5	-	(4 x) UNC 1/2 x 1.3/4
SFCE 6001-90 S 16 U	6000 PSI	S	16	400	1/2"	M24x1,5	31,8	40,5	56	18,2	47,2	8,5	40	41,5	60	≈	8,7	5/16" x 1.1/4"	(4 x) UNC 5/16 x 1.1/4
SFCE 6002-90 S 25 U	6000 PSI	S	25	400	3/4"	M36x2	41,3	50,8	71	23,8	60,0	12,0	62	59,0	83	≈	10,7	3/8" x 1.1/2"	(4 x) UNC 3/8 x 1.1/2
SFCE 6002-90 S 30 U	6000 PSI	S	30	400	3/4"	M42x2	41,3	50,8	71	23,8	60,0	13,5	62	57,5	84	≈	10,7	3/8" x 1.1/2"	(4 x) UNC 3/8 x 1.1/2
SFCE 6003-90 S 25 U	6000 PSI	S	25	400	1"	M36x2	47,6	57,2	81	27,8	69,6	12,0	74	73,0	97	≈	*2	7/16" x 1.3/4"	(4 x) UNC 7/16 x 1.1/2
SFCE 6003-90 S 30 U	6000 PSI	S	30	400	1"	M42x2	47,6	57,2	81	27,8	69,6	13,5	74	71,5	98	≈	*2	7/16" x 1.3/4"	(4 x) UNC 7/16 x 1.1/2
SFCE 6004-90 S 38 U	6000 PSI	S	38	315	1.1/4"	M52x2	54,0	66,7	95	31,8	77,2	16,0	96	91,0	122	≈	*3	1/2" x 1.3/4"	(4 x) UNC 1/2 x 1.3/4
SFCE 6005-90 S 38 U	6000 PSI	S	38	315	1.1/2"	M52x2	63,5	79,4	113	36,5	95,0	16,0	111	91,0	122	≈	17,0	5/8" x 2"	(4 x) UNC 5/8 x 2

конструктивна поредица: LL = много лек L = лек S = тежък - PN = номинално налягане PB = макс. работно налягане - Ø RAD = външен диаметър на тръбата

*1) = по избор 10,5, 12,0 или 12,5 - *2) = по избор 12,0 или 12,5 - *3) = по избор 13,5 или 14,5

Варианти на продукта

SFCE 90 (3000 PSI)	Фланцов адаптер SAE запоен, само преходен елемент
SFCE 90 M (3000 / 6000 PSI)	Фланцов адаптер SAE запоен, с 2 половини на фланец, комплект болтове и кръгло уплътнение