

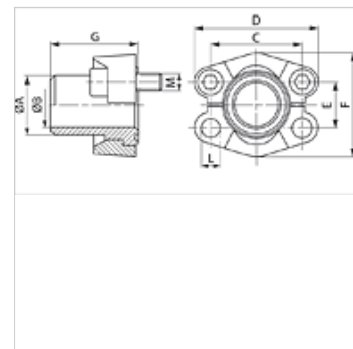
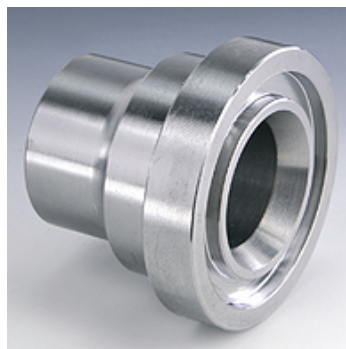
SFS U (3000 PSI)

Приварен борт SAE

HANSA FLEX

Свойства

Тип налягане	3000 psi
Стандарт	SAE J 518 C ISO 6162
Модификация	права
Конструкция	приварен борт SAE
Обем на доставката	с 2 половини на фланец, комплект болтове и кръгло уплътнение
Материал	S355J2G3 (ST52.3)



Указание

Посоченото максимално работно налягане се отнася за фланеца! Действителното работно налягане се определя от тръбата (дебелина на стената) както и от качествата на тръбата!

Артикул

Обозначение	PB 10.9 (bar)	Конструктивен размер	Тръба	A	Ø B	C	D	E	F	G	L	M метр.	M не стаб.
				(mm)	(mm)	(mm)	(mm)	(mm)	(mm)	(mm)	(mm)		
SFS 3001-S 16 U	350	1/2"	16 x 2	16,0	12,0	38,1	54	17,5	45,6	41	8,5	M 8 x 25	5/16" x 1.1/4"
SFS 3001-21.3 U	350	1/2"	21,3 x 2,9	22,0	15,5	38,1	54	17,5	45,6	41	8,5	M 8 x 30	5/16" x 1.1/4"
SFS 3002-25 U	350	3/4"	25 x 3	27,0	18,9	47,6	65	22,2	51,8	50	10,5	M 10 x 30	3/8" x 1.1/4"
SFS 3002-26.9 U	350	3/4"	26,9 x 3,9	27,0	18,9	47,6	65	22,2	51,8	50	10,5	M 10 x 30	3/8" x 1.1/4"
SFS 3003-28 U	315	1"	28 x 3	28,0	22,0	52,4	70	26,2	58,4	50	10,5	M 10 x 35	3/8" x 1.1/4"
SFS 3003-30 U	315	1"	30 x 4	30,0	22,0	52,4	70	26,2	58,4	50	10,5	M 10 x 35	3/8" x 1.1/4"
SFS 3003-33.7 U	315	1"	33,7 x 4,5	35,0	24,7	52,4	70	26,2	58,4	50	10,5	M 10 x 35	3/8" x 1.1/4"
SFS 3003-38 U	315	1"	38 x 5	38,0	28,0	52,4	70	26,2	58,4	50	10,5	M 10 x 35	3/8" x 1.1/4"
SFS 3004-38 U	250	1.1/4"	38 x 5	38,0	28,0	58,7	79	30,2	72,6	55	*1	*2	7/16" x 1.1/2"
SFS 3004-42.4 U	250	1.1/4"	42,4 x 6,3	43,0	29,7	58,7	79	30,2	72,6	55	*1	*2	7/16" x 1.1/2"
SFS 3005-38 U	200	1.1/2"	38 x 4	38,0	30,0	69,9	94	35,7	82,2	57	13,5	M 12 x 35	1/2" x 1.1/2"
SFS 3005-42 U	200	1.1/2"	42 x 5	42,0	32,0	69,9	94	35,7	82,2	57	13,5	M 12 x 35	1/2" x 1.1/2"
SFS 3005-45 U	200	1.1/2"	45 x 5	45,0	35,0	69,9	94	35,7	82,2	57	13,5	M 12 x 35	1/2" x 1.1/2"
SFS 3005-48.3 U	200	1.1/2"	48,3 x 7,1	49,0	34,0	69,9	94	35,7	82,2	57	13,5	M 12 x 35	1/2" x 1.1/2"
SFS 3006-55 U	200	2"	55 x 5	55,0	45,0	77,8	102	42,9	96,4	57	13,5	M 12 x 35	1/2" x 1.1/2"
SFS 3006-60.3 U	200	2"	60,3 x 8	60,3	44,0	77,8	102	42,9	96,4	57	13,5	M 12 x 35	1/2" x 1.1/2"
SFS 3007-65 U	160	2.1/2"	65 x 6	65,0	53,0	88,9	114	50,8	108,2	58	13,5	M 12 x 40	1/2" x 1.3/4"
SFS 3007-70 U	160	2.1/2"	70 x 7,5	70,0	55,0	88,9	114	50,8	108,2	58	13,5	M 12 x 40	1/2" x 1.3/4"
SFS 3007-76.1 U	160	2.1/2"	76,1 x 7,1	74,0	62,0	88,9	114	50,8	108,2	58	13,5	M 12 x 40	1/2" x 1.3/4"
SFS 3008-80 U	138	3"	80 x 6	80,0	68,0	106,4	135	61,9	130,6	60	16,7	M 16 x 45	5/8" x 2"
SFS 3008-88.9 U	138	3"	88,9 x 7	90,0	73,0	106,4	135	61,9	130,6	60	16,7	M 16 x 45	5/8" x 2"
SFS 3009-100 U	35	3.1/2"	100 x 6	100,0	88,0	120,7	152	69,9	139,0	60	17,0	M 16 x 45	5/8" x 2"
SFS 3009-88.9 U	35	3.1/2"	88,9 x 8	90,0	73,0	120,7	152	69,9	139,0	60	17,0	M 16 x 45	5/8" x 2"
SFS 3010-110 U	35	4"	110 x 6	110,0	98,0	130,2	162	77,8	152,0	60	17,0	M 16 x 50	5/8" x 2"
SFS 3010-114.3 U	35	4"	114,3 x 8,8	115,0	96,7	130,2	162	77,8	152,0	60	17,0	M 16 x 50	5/8" x 2"
SFS 3011-133 U	35	5"	133 x 6,5	133,0	120,0	152,4	184	92,1	180,0	60	17,0	M 16 x 50	5/8" x 2"
SFS 3011-139.7 U	35	5"	139,7 x 10	140,0	120,0	152,4	184	92,1	180,0	60	17,0	M 16 x 50	5/8" x 2"

PN = номинално налягане PB = макс. работно налягане – конструктивна поредица: LL = много лек L = лек S = тежък – Ø = външен диаметър на тръбата

*1) = по избор 10,5 или 12,5 – *2) = по избор M 10 x 30 или M 12 x 35

Варианти на продукта

SFS (3000 PSI)	Приварен борт SAE, само предварително заварен борт
SFS M (3000 PSI)	Приварен борт SAE, с 2 половини на фланец, комплект болтове и кръгло уплътнение