

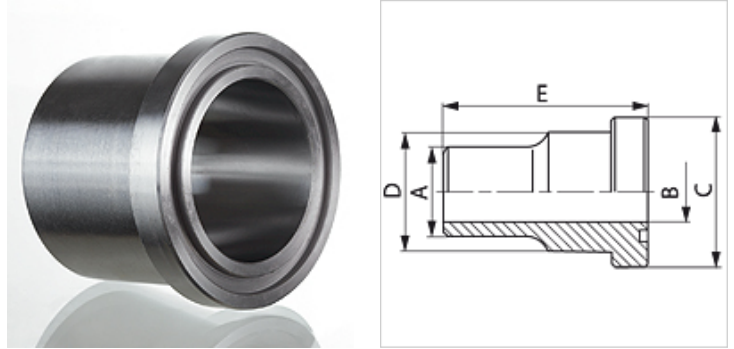
VKS ST 250

Четириъгълен фланец, Setop, предварително заварен борт

HANSA FLEX

Свойства

Конструкция	четириъгълен фланец Setop
Модификация	права
Стандарт	SETOP RP 63H ISO 6164
Материал	S355J2G3 (ST52.3)
Повърхностно защитно покритие	с черно омасляване



Артикул

Обозначение	Налягане PB (bar)	Конструктивен размер	A (mm)	Ø B (mm)	C (mm)	D (mm)	E (mm)
VKS 114 ST 250	250	1.1/4"	43	32	50,8	43	45
VKS 2 ST 250	250	2"	62	47	71,4	62	60

PN = номинално налягане PB = макс. работно налягане – конструктивна поредица: LL = много лек L = лек S = тежък