

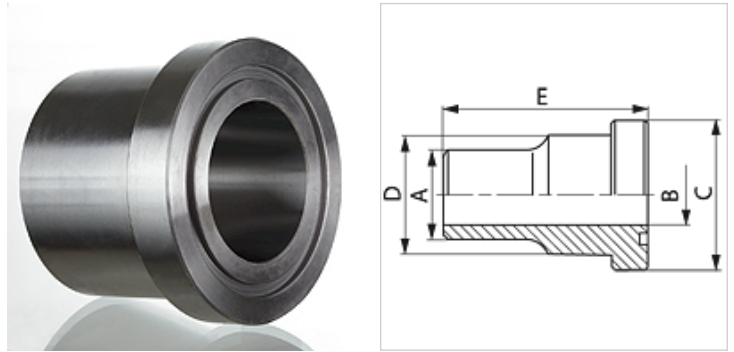
# VKS ST 400

Четириъглен фланец, Setop, предварително заварен борт

**HANSA FLEX**

## Свойства

Конструкция	четириъглен фланец Setop
Модификация	права
Стандарт	SETOP RP 63H ISO 6164
Материал	S355J2G3 (ST52.3)
Повърхностно защитно покритие	с черно омасляване



## Артикул

Обозначение	Налягане PB (bar)	Конструктивен размер	A (mm)	Ø B (mm)	C (mm)	D (mm)	E (mm)
VKS 34 ST 400	400	3/4"	28	18	39,5	32	45
VKS 114 ST 400	400	1.1/4"	44	29	54,0	44	55
VKS 2 ST 400	400	2"	61	43	79,4	67	70
VKS 212 ST 400	400	2.1/2"	80	53	94,2	60	80
VKS 3 ST 400	400	3"	90	58	104,0	90	90

конструктивна поредица: LL = много лек L = лек S = тежък - PN = номинално налягане PB = макс. работно налягане