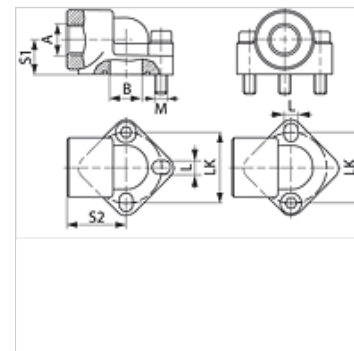


Свойства	
Конструкция	съединение за помпи (2 отвора)
Модификация	ъгъл 90°
Закрепване	с метричен комплект болтове
Обем на доставката	с метричен комплект болтове и кръгло уплътнение
Материал	алуминий



Указание

Посоченото максимално работно налягане се отнася за фланеца! Действителното работно налягане се определя от тръбата (дебелина на стената) както и от качествата на тръбата!

Артикул

Обозначение	Налягане PB (bar)	LK (mm)	A	Ø B (mm)	S1 (mm)	S2 (mm)	L (mm)	Болтове	OR
WA 3.5 114	120	62,0	G 1,1/4" -11	32	33,5	57	13	(2 x) M 12 x 35	35,80 x 3,53

PN = номинално налягане PB = макс. работно налягане