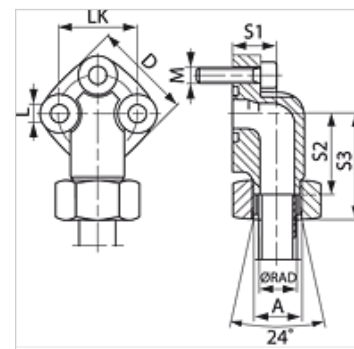


WF LK 3

Съединение за помпи (3 отвора), ъгъл 90°

HANSA FLEX

Свойства	
Конструкция	съединение за помпи (3 отвора)
Модификация	ъгъл 90°
Закрепване	с метричен комплект болтове
Обем на доставката	с метричен комплект болтове и кръгло уплътнение
Материал	темперован чугун GTW40
Повърхностно защитно покритие	с галванично покритие



Указание

Посоченото максимално работно налягане се отнася за фланеца! Действителното работно налягане се определя от тръбата (дебелина на стената) както и от качествата на тръбата!

Артикул

Обозначение	Конструктивна поредица	Ø RAD (mm)	Налягане PB (bar)	LK (mm)	A	D (mm)	S1 (mm)	S2 (mm)	S3 (mm)	L (mm)	Болтове	OR
WF 30 LK L 12-3	L	12	250	30	M18x1,5	38	19	30,0	46,5	6,4	(3 x) M 6 x 25	16,0 x 2,5
WF 30 LK L 15-3	L	15	250	30	M22x1,5	38	19	30,0	46,0	6,4	(3 x) M 6 x 25	16,0 x 2,5
WF 40 LK L 22-3	L	22	160	40	M30x2	48	25	35,5	52,5	8,4	(3 x) M 8 x 30	24,0 x 2,5
WF 40 LK L 28-3	L	28	160	40	M36x2	48	25	35,5	52,5	8,4	(3 x) M 8 x 30	24,0 x 2,5

конструктивна поредица: LL = много лек L = лек S = тежък - PN = номинално налягане PB = макс. работно налягане - Ø RAD = външен диаметър на тръбата

Варианти на продукта

WF LK 3 M Съединение за помпи (3 отвора), ъгъл 90°, с комплект болтове, кръгло уплътнение, гайка и режещ пръстен