

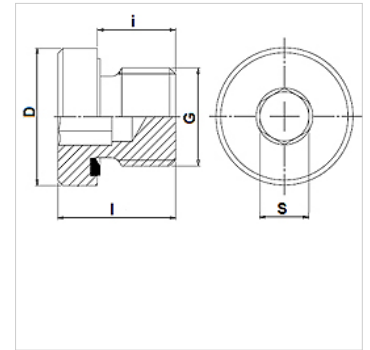
VHR 90 ED

Винтова тапа с вътрешен шестостен

HANSA FLEX

Свойства

Съединение 1	външна резба BSP цилиндрична
Форма на уплътнение 1	форма E
Конструкция	винтова тапа с вътрешен шестостен
Модификация	права
Материал	стомана
Повърхностно защитно покритие	с галванично покритие



Указание

Може да се поръча и без уплътнение като FHR.

Артикул

Обозначение	Работно налягане bar	G	D (mm)	i (mm)	l (mm)	S (mm)
VHR 90-1/8 ED	PN 400	G 1/8" -28	14	8	12,0	5
VHR 90-1/4 ED	PN 400	G 1/4" -19	19	12	17,0	6
VHR 90-3/8 ED	PN 400	G 3/8" -19	22	12	17,0	8
VHR 90-1/2 ED	PN 400	G 1/2" -14	27	14	19,0	10
VHR 90-3/4 ED	PN 400	G 3/4" -14	32	16	21,0	12
VHR 90-1 ED	PN 400	G 1" -11	40	16	22,5	17
VHR 90-1 1/4 ED	PN 315	G 1,1/4" -11	50	16	22,5	22
VHR 90-1 1/2 ED	PN 315	G 1,1/2" -11	55	16	22,5	24
VHR 90-2 ED	PN 315	G 2" -11	72	24	34,5	32

PN = номинално налягане PB = макс. работно налягане

Варианти на продукта

VHR 90 ED VA Винтова тапа с вътрешен шестостен, благородна стомана

Резервни части

WD Меко уплътнение за резбови съединения ED