

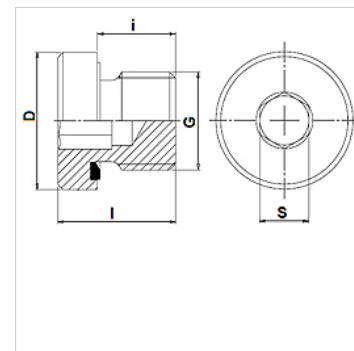
# VHR 90 ED VA

Винтова тапа с вътрешен шестостен

**HANSA FLEX**

## Свойства

Съединение 1	външна резба BSP цилиндрична
Форма на уплътнение 1	форма E
Конструкция	винтова тапа с вътрешен шестостен
Модификация	права
Материал	благородна стомана



## Указания за поръчка

NBR уплътнения

FPM (Viton) при поискване

## Артикул

Обозначение	Работно налягане bar	G	D (mm)	i (mm)	l (mm)	S (mm)
VHR 90-1/8 ED VA	PN 400	G 1/8" -28	14	8	12,0	5
VHR 90-1/4 ED VA	PN 400	G 1/4" -19	19	12	17,0	6
VHR 90-3/8 ED VA	PN 400	G 3/8" -19	22	12	17,0	8
VHR 90-1/2 ED VA	PN 400	G 1/2" -14	27	14	19,0	10
VHR 90-3/4 ED VA	PN 400	G 3/4" -14	32	16	21,0	12
VHR 90-1 ED VA	PN 400	G 1" -11	40	16	22,5	17
VHR 90-1 1/4 ED VA	PN 315	G 1,1/4" -11	50	16	22,5	22
VHR 90-1 1/2 ED VA	PN 315	G 1,1/2" -11	55	16	22,5	24

PN = номинално налягане PB = макс. работно налягане

## Варианти на продукта

VHR 90 ED Винтова тапа с вътрешен шестостен, стомана

## Резервни части

WD V Меко уплътнение за резбови съединения ED