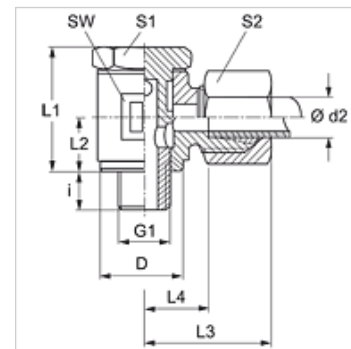


Свойства

Съединение 1	външна резба BSP цилиндрична
Форма на уплътнение 1	пръстен с уплътнителен ръб
Съединение 2	метрична външна резба цилиндрична
Форма на уплътнение 2	24° вътрешен конус
Конструкция	завъртащо се резбово съединение
Модификация	ъгъл 90°
Стандарт	DIN 2353 ISO 8434-1
Обем на доставката	щуцер с холендрова гайка и режещ пръстен
Материал	стомана
Повърхностно защитно покритие	с галванично покритие



Указание

Указания за монтаж, сглобяване, натоварване на налягане и допустими работни температури можете да видите от техническата информация за резбови тръбни съединения.

Артикул

Обозначение	Конструктивна поредица	Работно налягане bar	Ø d2	G1	D	i	L1	L2	L3	L4	SW	S1	S2
			(mm)		(mm)	(mm)	(mm)	(mm)	(mm)	(mm)	(mm)	(mm)	(mm)
SWR 04 LL	LL	PN 100	4	G 1/8" -28	14,5	6	21,5	10	20	13,0	14	14	10
SWR 05 LL	LL	PN 100	5	G 1/8" -28	14,5	6	21,5	10	20	11,5	14	14	12
SWR 06 LL	LL	PN 100	6	G 1/8" -28	14,5	6	21,5	10	20	11,5	14	14	12
SWR 08 LL	LL	PN 100	8	G 1/8" -28	14,5	6	21,5	10	21	12,5	14	14	14
SWR NW 13 HL 3/8	L	PN 250	15	G 3/8" -19	24,0	9	45,0	22	34	19,5	30	27	27
SWR NW 16 HL	L	PN 160	18	G 1/2" -14	26,0	11	44,0	21	36	19,5	30	27	32

конструктивна поредица: LL = много лек L = лек S = тежък – PN = номинално налягане PB = макс. работно налягане – Ø d2 = външен диаметър на тръбата

Варианти на продукта

SWR VA	Завъртащо се резбово съединение, ъгъл 90°, благородна стомана
XSWR	Завъртащо се резбово съединение, ъгъл 90°, стомана