

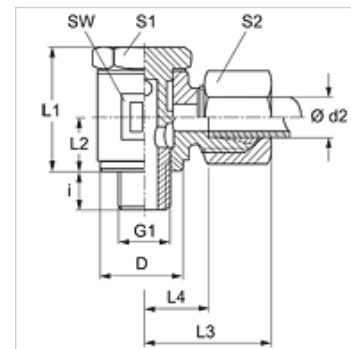
# SWR VA

Завъртащо се резбово съединение, ъгъл 90°

**HANSA FLEX**

## Свойства

Съединение 1	външна резба BSP цилиндрична
Форма на уплътнение 1	пръстен с уплътнителен ръб
Съединение 2	метрична външна резба цилиндрична
Форма на уплътнение 2	24° вътрешен конус
Конструкция	завъртащо се резбово съединение
Модификация	ъгъл 90°
Стандарт	DIN 2353 ISO 8434-1
Обем на доставката	щуцер с холендрова гайка и режещ пръстен
Материал	благородна стомана



## Указание

Указания за монтаж, сглобяване, натоварване на налягане и допустими работни температури можете да видите от техническата информация за резбови тръбни съединения.

## Артикул

Обозначение	Конструктивна поредица	Работно налягане bar	Ø d2	G1	D	i	L1	L2	L3	L4	SW	S1	S2
			(mm)		(mm)	(mm)	(mm)	(mm)	(mm)	(mm)	(mm)		
SWR NW 04 HL VA	L	PN 250	6	G 1/8" -28	14,5	6	21,5	10	26	11,0	14	14	14
SWR NW 06 HL VA	L	PN 250	8	G 1/4" -19	18,5	9	27,5	13	28	14,0	19	19	17
SWR NW 08 HL VA	L	PN 250	10	G 1/4" -19	18,5	9	27,5	13	29	13,5	19	19	19
SWR NW 10 HL VA	L	PN 250	12	G 3/8" -19	22,5	9	34,0	16	30	16,0	22	22	22
SWR NW 13 HL VA	L	PN 250	15	G 1/2" -14	26,5	11	45,0	22	34	19,5	30	27	27
SWR NW 16 HL VA	L	PN 160	18	G 1/2" -14	26,0	11	44,0	21	36	19,5	30	27	32
SWR NW 20 HL VA	L	PN 160	22	G 3/4" -14	32,0	13	48,0	23	42	25,5	36	32	36
SWR NW 03 HS VA	S	PN 250	6	G 1/4" -19	18,5	9	27,5	23	30	14,5	19	19	17
SWR NW 04 HS VA	S	PN 250	8	G 1/4" -19	18,5	9	27,5	13	30	14,5	19	19	19
SWR NW 06 HS VA	S	PN 250	10	G 3/8" -19	22,5	9	34,0	16	33	15,5	22	22	22
SWR NW 08 HS VA	S	PN 250	12	G 3/8" -19	22,5	9	34,0	16	33	15,5	22	22	24
SWR NW 13 HS VA	S	PN 250	16	G 1/2" -14	26,0	11	44,0	21	39	19,0	30	27	30
SWR NW 16 HS VA	S	PN 250	20	G 3/4" -14	32,0	13	48,0	23	45	22,5	36	32	36

конструктивна поредица: LL = много лек L = лек S = тежък - PN = номинално налягане PB = макс. работно налягане - Ø d2 = външен диаметър на тръбата

## Варианти на продукта

SWR	Завъртащо се резбово съединение, ъгъл 90°, стомана
XSWR VA	Завъртащо се резбово съединение, ъгъл 90°, благородна стомана