

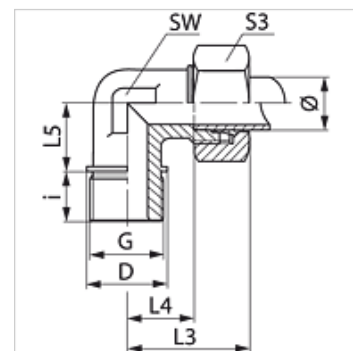
WM VA

Резбово съединение с холендър, ъгъл 90°

HANSA FLEX

Свойства

Съединение 1	метрична външна резба цилиндрична
Форма на уплътнение 1	форма B
Съединение 2	метрична външна резба цилиндрична
Форма на уплътнение 2	24° вътрешен конус
Конструкция	резбово съединение с холендър
Модификация	ъгъл 90°
Стандарт	DIN 2353 ISO 8434-1
Обем на доставката	щуцер с холендрова гайка и режещ пръстен
Материал	благородна стомана



Указание

Указания за монтаж, сглобяване, натоварване на налягане и допустими работни температури можете да видите от техническата информация за резбови тръбни съединения.

Артикул

Обозначение	Конструктивна поредица	Работно налягане bar	Външен Ø на тръбата (mm)	G	D (mm)	i (mm)	L3 (mm)	L4 (mm)	L5 (mm)	SW (mm)	S3 (mm)
WM NW 20 HL VA	L	PN 160	22	M 26 x 1,5	31	16	44	27,5	26	27	36
WM NW 25 HL VA	L	PN 160	28	M 33 x 2	39	18	47	30,5	30	36	41
WM NW 32 HL VA	L	PN 160	35	M 42 x 2	49	20	56	34,5	34	41	50
WM NW 40 HL VA	L	PN 160	42	M 48 x 2	55	22	63	40,0	39	50	60
WM NW 16 HS VA	S	PN 400	20	M 27 x 2	32	16	48	26,5	26	27	36
WM NW 20 HS VA	S	PN 250	25	M 33 x 2	39	18	54	30,0	30	36	46
WM NW 25 HS VA	S	PN 160	30	M 42 x 2	49	20	62	35,5	34	41	50
WM NW 32 HS VA	S	PN 160	38	M 48 x 2	55	22	72	41,0	39	50	60

конструктивна поредица: LL = много лек L = лек S = тежък - PN = номинално налягане PB = макс. работно налягане - Ø = външен диаметър на тръбата

Варианти на продукта

WM	Резбово съединение с холендър, ъгъл 90°, стомана
XWM VA	Резбово съединение с холендър, ъгъл 90°, благородна стомана