

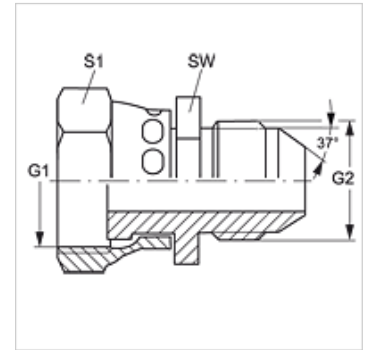
G AJF HJ

Съединител

HANSA FLEX

Свойства

Съединение 1	гаечна резба ORFS
Форма на уплътнение 1	плоско уплътняващи
Съединение 2	външна резба UN/UNF
Форма на уплътнение 2	74° външен конус
Конструкция	съединител
Модификация	права
Материал	стомана
Повърхностно защитно покритие	с галванично покритие



Артикул

Обозначение	G1	G2	SW (mm)	S1
G AJF 04 HJ	9/16" -18 UNF	7/16" -20 UNF	17	19
G AJF 06 HJ	11/16" -16 UN	9/16" -18 UNF	19	22
G AJF 08 HJ	13/16" -16 UN	3/4" -16 UNF	22	24
G AJF 10 HJ	1" -14 UNS	7/8" -14 UNF	27	30
G AJF 12 HJ	1,3/16" -12 UN	1,1/16" -12 UN	32	36
G AJF 16 HJ	1,7/16" -12 UN	1.5/16" -12 UN	41	41

SW, S1, S2 = ширина на ключа