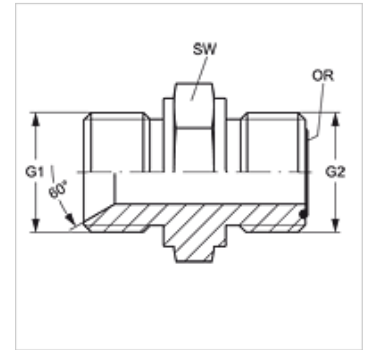


# G HB HJOF

Свързващ крайник

## Свойства

Съединение 1	външна резба BSP цилиндрична
Форма на уплътнение 1	60° вътрешен конус
Съединение 2	външна резба ORFS
Форма на уплътнение 2	плоско уплътняващ с кръгло уплътнение
Конструкция	свързващ крайник
Модификация	права
Материал	стомана
Повърхностно защитно покритие	с галванично покритие



## Артикул

Обозначение	G1	G2	SW (mm)	OR
<b>G HB 16 HJOF 12</b>	G 1" -11	1,3/16" -12 UN	41	18,77 x 1,78

SW = ширина на ключа