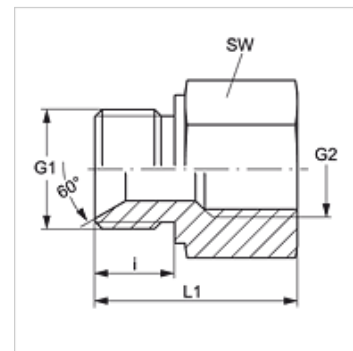
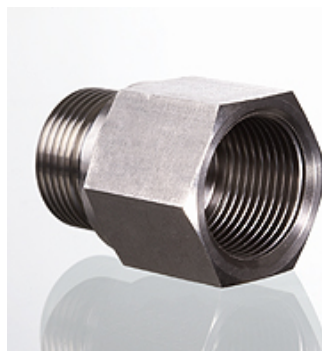


# G HB IR VA

## Завинтвац се накрайник

### Свойства

Съединение 1	външна резба BSP цилиндрична
Форма на уплътнение 1	60° вътрешен конус
Съединение 2	вътрешна резба BSP цилиндрична
Форма на уплътнение 2	плоско уплътняващи
Конструкция	завинтвац се накрайник
Модификация	права
Материал	благородна стомана



### Артикул

Обозначение	G1	G2	SW (mm)
G HB 02 IR VA	G 1/8" -28	G 1/8" -28	17
G HB 04 IR VA	G 1/4" -19	G 1/4" -19	19
G HB 06 IR VA	G 3/8" -19	G 3/8" -19	24
G HB 08 IR VA	G 1/2" -14	G 1/2" -14	27
G HB 12 IR VA	G 3/4" -14	G 3/4" -14	32
G HB 16 IR VA	G 1" -11	G 1" -11	41
G HB 20 IR VA	G 1,1/4" -11	G 1,1/4" -11	50
G HB 24 IR VA	G 1,1/2" -11	G 1,1/2" -11	55
G HB 32 IR VA	G 2" -11	G 2" -11	70

SW = ширина на ключа

### Варианти на продукта

G HB IR	Завинтвац се накрайник, стомана
---------	---------------------------------