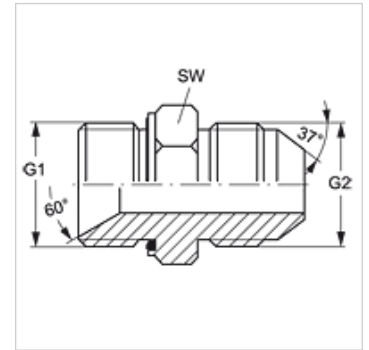


# G HBED HJ

Свързващ накрайник

## Свойства

Форма на уплътнение 1	60° вътрешен конус + форма E
Съединение 1	външна резба BSP цилиндрична
Съединение 2	външна резба UN/UNF
Форма на уплътнение 2	74° външен конус
Конструкция	свързващ накрайник
Модификация	права
Материал	стомана
Повърхностно защитно покритие	с галванично покритие



## Артикул

Обозначение	G1	G2	SW (mm)
G HBED 12 HJ 14	G 3/4" -14	1,3/16" -12 UN	32
G HBED 20 HJ 12	G 1,1/4" -11	1,1/16" -12 UN	50

SW = ширина на ключа

## Варианти на продукта

G HBED HJ VA Свързващ накрайник, благородна стомана

## Резервни части

WD Меко уплътнение за резбови съединения ED