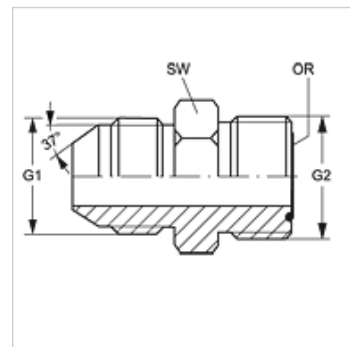


G HJ HJOF

Свързващ накрайник

Свойства

| | |
|-------------------------------|---------------------------------------|
| Съединение 1 | външна резба UN/UNF |
| Форма на уплътнение 1 | 74° външен конус |
| Съединение 2 | външна резба ORFS |
| Форма на уплътнение 2 | плоско уплътняващ с кръгло уплътнение |
| Конструкция | свързващ накрайник |
| Модификация | права |
| Материал | стомана |
| Повърхностно защитно покритие | с галванично покритие |



Артикул

| Обозначение | G1 | G2 | SW (mm) | OR |
|-----------------|----------------|-----------------|------------|--------------|
| G HJ 04 HJOF | 7/16" -20 UNF | 9/16" -18 UNF | 16 | 7,65 x 1,78 |
| G HJ 05 HJOF 06 | 1/2" -20 UNF | 11/16" -16 UN | 19 | 9,25 x 1,78 |
| G HJ 06 HJOF | 9/16" -18 UNF | 11/16" -16 UN | 19 | 9,25 x 1,78 |
| G HJ 08 HJOF | 3/4" -16 UNF | 13/16" -16 UN | 22 | 12,42 x 1,78 |
| G HJ 10 HJOF | 7/8" -14 UNF | 1" -14 UNS | 27 | 15,60 x 1,78 |
| G HJ 12 HJOF | 1,1/16" -12 UN | 1,3/16" -12 UN | 32 | 18,77 x 1,78 |
| G HJ 16 HJOF | 1.5/16" -12 UN | 1,7/16" -12 UN | 38 | 23,52 x 1,78 |
| G HJ 20 HJOF | 1.5/8" -12 UN | 1.11/16" -12 UN | 45 | 29,87 x 1,78 |
| G HJ 24 HJOF | 1,7/8" -12 UN | 2" -12 UN | 54 | 37,82 x 1,78 |

SW = ширина на ключа