

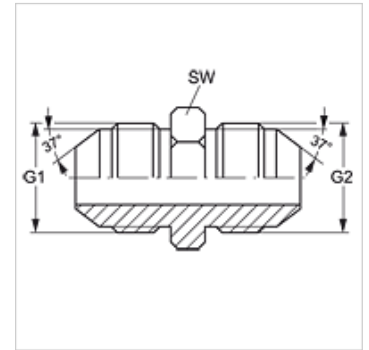
G HJ VA

Свързващ накрайник

HANSA FLEX

Свойства

Съединение 1	външна резба UN/UNF
Форма на уплътнение 1	74° външен конус
Съединение 2	външна резба UN/UNF
Форма на уплътнение 2	74° външен конус
Конструкция	свързващ накрайник
Модификация	права
Материал	благородна стомана



Артикул

Обозначение	G1 + G2	SW (mm)
G HJ 04 VA	7/16" -20 UNF	12
G HJ 05 VA	1/2" -20 UNF	14
G HJ 06 VA	9/16" -18 UNF	17
G HJ 08 VA	3/4" -16 UNF	19
G HJ 10 VA	7/8" -14 UNF	24
G HJ 12 VA	1,1/16" -12 UN	27
G HJ 16 VA	1,5/16" -12 UN	36
G HJ 20 VA	1,5/8" -12 UN	46
G HJ 24 VA	1,7/8" -12 UN	50

SW = ширина на ключа

Варианти на продукта

G HJ	Свързващ накрайник, стомана
------	-----------------------------