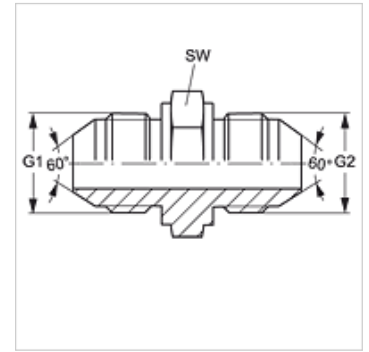


G HJL

Свързващ накрайник

Свойства

Съединение 1	метрична външна резба цилиндрична
Форма на уплътнение 1	60° външен конус
Съединение 2	метрична външна резба цилиндрична
Форма на уплътнение 2	60° външен конус
Конструкция	свързващ накрайник
Модификация	права
Материал	стомана
Повърхностно защитно покритие	с галванично покритие



Артикул

Обозначение	G1 + G2	SW (mm)
G NW 06 HJL	M 14 x 1,5	19
G NW 08 HJL	M 16 x 1,5	22
G NW 10 HJL	M 18 x 1,5	22
G NW 13 HJL	M 22 x 1,5	27
G NW 16 HJL	M 24 x 1,5	32
G NW 20 HJL	M 30 x 1,5	37
G NW 25 HJL	M 33 x 1,5	41

SW = ширина на ключа