

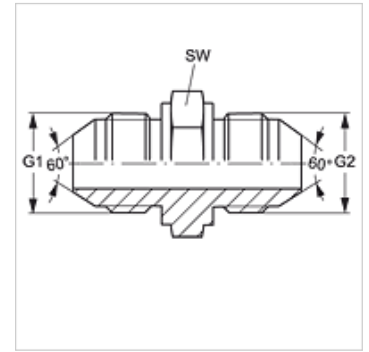
G HJR

Свързващ накрайник

HANSA FLEX

Свойства

Съединение 1	външна резба BSP цилиндрична
Форма на уплътнение 1	60° външен конус
Съединение 2	външна резба BSP цилиндрична
Форма на уплътнение 2	60° външен конус
Конструкция	свързващ накрайник
Модификация	права
Стандартно съединение 2	JIS B 8363
Материал	стомана
Повърхностно защитно покритие	с галванично покритие



Артикул

Обозначение	G1 + G2	SW (mm)
G HJR 04	G 1/4" -19	19
G HJR 06	G 3/8" -19	22
G HJR 08	G 1/2" -14	27
G HJR 12	G 3/4" -14	32
G HJR 16	G 1" -11	41

SW = ширина на ключа