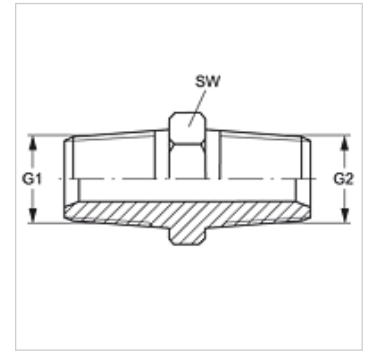


# G HN

## Свързващ накрайник

### Свойства

Съединение 1	външна резба NPT
Форма на уплътнение 1	уплътняващ резбата
Съединение 2	външна резба NPT
Форма на уплътнение 2	уплътняващ резбата
Конструкция	свързващ накрайник
Модификация	права
Материал	стомана
Повърхностно защитно покритие	с галванично покритие



### Артикул

Обозначение	G1	G2	SW (mm)
G HN 02	1/8" -27 NPT	1/8" -27 NPT	11
G 04 HN 02	1/4" -18 NPT	1/8" -27 NPT	14
G HN 04	1/4" -18 NPT	1/4" -18 NPT	14
G 06 HN 02	3/8" -18 NPT	1/8" -27 NPT	19
G 06 HN 04	3/8" -18 NPT	1/4" -18 NPT	19
G HN 06	3/8" -18 NPT	3/8" -18 NPT	19
G 08 HN 04	1/2" -14 NPT	1/4" -18 NPT	22
G 08 HN 06	1/2" -14 NPT	3/8" -18 NPT	22
G HN 08	1/2" -14 NPT	1/2" -14 NPT	22
G 12 HN 04	3/4" -14 NPT	1/4" -18 NPT	27
G 12 HN 06	3/4" -14 NPT	3/8" -18 NPT	27
G 12 HN 08	3/4" -14 NPT	1/2" -14 NPT	27
G HN 12	3/4" -14 NPT	3/4" -14 NPT	27
G 12 HN 16	3/4" -14 NPT	1" -11,5 NPT	36
G 16 HN 08	1" -11,5 NPT	1/2" -14 NPT	36
G HN 16	1" -11,5 NPT	1" -11,5 NPT	36
G 20 HN 16	1,1/4" -11,5 NPT	1" -11,5 NPT	46
G HN 20	1,1/4" -11,5 NPT	1,1/4" -11,5 NPT	46
G 24 HN 08	1,1/2" -11,5 NPT	1/2" -14 NPT	50
G 24 HN 16	1,1/2" -11,5 NPT	1" -11,5 NPT	50
G 24 HN 20	1,1/2" -11,5 NPT	1,1/4" -11,5 NPT	50
G HN 24	1,1/2" -11,5 NPT	1,1/2" -11,5 NPT	50
G 32 HN 24	2" -11,5 NPT	1,1/2" -11,5 NPT	65
G HN 32	2" -11,5 NPT	2" -11,5 NPT	65
G HN 40	2,1/2" -8 NPT	2,1/2" -8 NPT	70

SW = ширина на ключа

### Варианти на продукта

G HN VA      Свързващ накрайник, благородна стомана