

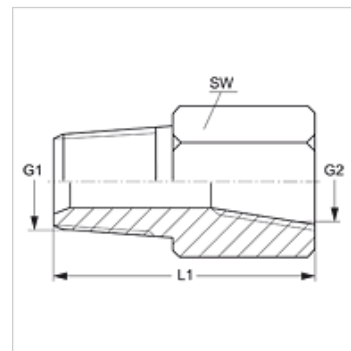
# G HN IN

Свързващ накрайник

**HANSA FLEX**

## Свойства

|                               |                       |
|-------------------------------|-----------------------|
| Съединение 1                  | външна резба NPT      |
| Форма на уплътнение 1         | уплътняващ резбата    |
| Съединение 2                  | вътрешна резба NPT    |
| Форма на уплътнение 2         | уплътняващ резбата    |
| Конструкция                   | свързващ накрайник    |
| Модификация                   | права                 |
| Материал                      | стомана               |
| Повърхностно защитно покритие | с галванично покритие |



## Артикул

| Обозначение   | G1               | G2               | SW (mm) |
|---------------|------------------|------------------|---------|
| G HN 02 IN    | 1/8" -27 NPT     | 1/8" -27 NPT     | 16      |
| G HN 02 IN 04 | 1/8" -27 NPT     | 1/4" -18 NPT     | 19      |
| G HN 02 IN 06 | 1/8" -27 NPT     | 3/8" -18 NPT     | 22      |
| G HN 02 IN 08 | 1/8" -27 NPT     | 1/2" -14 NPT     | 29      |
| G HN 04 IN 02 | 1/4" -18 NPT     | 1/8" -27 NPT     | 19      |
| G HN 04 IN    | 1/4" -18 NPT     | 1/4" -18 NPT     | 19      |
| G HN 04 IN 06 | 1/4" -18 NPT     | 3/8" -18 NPT     | 22      |
| G HN 04 IN 08 | 1/4" -18 NPT     | 1/2" -14 NPT     | 29      |
| G HN 04 IN 12 | 1/4" -18 NPT     | 3/4" -14 NPT     | 35      |
| G HN 06 IN 02 | 3/8" -18 NPT     | 1/8" -27 NPT     | 22      |
| G HN 06 IN 04 | 3/8" -18 NPT     | 1/4" -18 NPT     | 22      |
| G HN 06 IN    | 3/8" -18 NPT     | 3/8" -18 NPT     | 22      |
| G HN 06 IN 08 | 3/8" -18 NPT     | 1/2" -14 NPT     | 29      |
| G HN 08 IN 02 | 1/2" -14 NPT     | 1/8" -27 NPT     | 29      |
| G HN 08 IN 04 | 1/2" -14 NPT     | 1/4" -18 NPT     | 29      |
| G HN 08 IN 06 | 1/2" -14 NPT     | 3/8" -18 NPT     | 29      |
| G HN 08 IN    | 1/2" -14 NPT     | 1/2" -14 NPT     | 27      |
| G HN 08 IN 12 | 1/2" -14 NPT     | 3/4" -14 NPT     | 35      |
| G HN 08 IN 16 | 1/2" -14 NPT     | 1" -11,5 NPT     | 41      |
| G HN 12 IN 04 | 3/4" -14 NPT     | 1/4" -18 NPT     | 35      |
| G HN 12 IN 06 | 3/4" -14 NPT     | 3/8" -18 NPT     | 35      |
| G HN 12 IN 08 | 3/4" -14 NPT     | 1/2" -14 NPT     | 35      |
| G HN 12 IN    | 3/4" -14 NPT     | 3/4" -14 NPT     | 35      |
| G HN 12 IN 16 | 3/4" -14 NPT     | 1" -11,5 NPT     | 41      |
| G HN 12 IN 20 | 3/4" -14 NPT     | 1,1/4" -11,5 NPT | 50      |
| G HN 16 IN 04 | 1" -11,5 NPT     | 1/4" -18 NPT     | 42      |
| G HN 16 IN 06 | 1" -11,5 NPT     | 3/8" -18 NPT     | 42      |
| G HN 16 IN 08 | 1" -11,5 NPT     | 1/2" -14 NPT     | 42      |
| G HN 16 IN 12 | 1" -11,5 NPT     | 3/4" -14 NPT     | 42      |
| G HN 16 IN 20 | 1" -11,5 NPT     | 1,1/4" -11,5 NPT | 48      |
| G HN 20 IN 08 | 1,1/4" -11,5 NPT | 1/2" -14 NPT     | 64      |
| G HN 20 IN 12 | 1,1/4" -11,5 NPT | 3/4" -14 NPT     | 46      |
| G HN 20 IN 16 | 1,1/4" -11,5 NPT | 1" -11,5 NPT     | 46      |
| G HN 20 IN 24 | 1,1/4" -11,5 NPT | 1,1/2" -11,5 NPT | 64      |
| G HN 24 IN 16 | 1,1/2" -11,5 NPT | 1" -11,5 NPT     | 64      |
| G HN 24 IN 20 | 1,1/2" -11,5 NPT | 1,1/4" -11,5 NPT | 64      |
| G HN 24 IN 12 | 1,1/2" -11,5 NPT | 3/4" -14 NPT     | 64      |
| G HN 32 IN 16 | 2" -11,5 NPT     | 1" -11,5 NPT     | 64      |
| G HN 32 IN 20 | 2" -11,5 NPT     | 1,1/4" -11,5 NPT | 64      |
| G HN 32 IN 24 | 2" -11,5 NPT     | 1,1/2" -11,5 NPT | 64      |

SW = ширина на ключа

## Варианти на продукта

**G HN IN VA** Свързващ накрайник, благородна стомана