

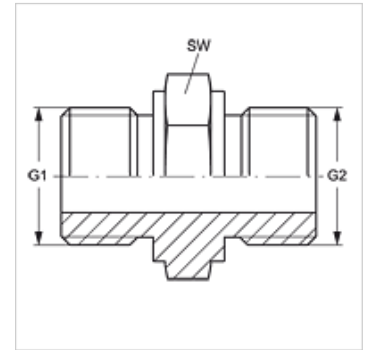
G HR VA

Накрайник с холендър

HANSA FLEX

Свойства

Съединение 1	външна резба BSP цилиндрична
Форма на уплътнение 1	плоско уплътняващ + форма В
Съединение 2	външна резба BSP цилиндрична
Форма на уплътнение 2	плоско уплътняващ + форма В
Конструкция	накрайник с холендър
Модификация	права
Материал	благородна стомана



Артикул

Обозначение	G1 + G2	SW (mm)
G HR 02 VA	G 1/8" -28	14
G HR 04 VA	G 1/4" -19	19
G HR 06 VA	G 3/8" -19	22
G HR 08 VA	G 1/2" -14	27
G HR 10 VA	G 5/8" -14	30
G HR 12 VA	G 3/4" -14	32
G HR 16 VA	G 1" -11	41
G HR 20 VA	G 1,1/4" -11	50
G HR 24 VA	G 1,1/2" -11	55
G HR 32 VA	G 2" -11	70

SW = ширина на ключа