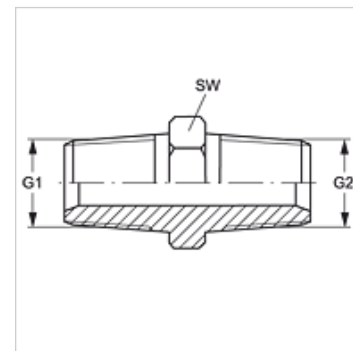


# G HRK VA

Накрайник с холендър

## Свойства

Съединение 1	външна резба BSPT сферична
Форма на уплътнение 1	уплътняващ резбата
Съединение 2	външна резба BSPT сферична
Форма на уплътнение 2	уплътняващ резбата
Конструкция	накрайник с холендър
Модификация	права
Материал	благородна стомана



## Артикул

Обозначение	G1	G2	SW (mm)
G HRK 02 VA	R 1/8" K	R 1/8" K	11
G 04 HRK 02 VA	R 1/4" K	R 1/8" K	14
G HRK 04 VA	R 1/4" K	R 1/4" K	14
G 06 HRK 04 VA	R 3/8" K	R 1/4" K	17
G HRK 06 VA	R 3/8" K	R 3/8" K	17
G 08 HRK 06 VA	R 1/2" K	R 3/8" K	22
G HRK 08 VA	R 1/2" K	R 1/2" K	22
G 12 HRK 08 VA	R 3/4" K	R 1/2" K	27
G HRK 12 VA	R 3/4" K	R 3/4" K	27
G 16 HRK 12 VA	R 1" K	R 3/4" K	36
G HRK 16 VA	R 1" K	R 1" K	36
G 20 HRK 16 VA	R 1,1/4" K	R 1" K	46
G HRK 20 VA	R 1,1/4" K	R 1,1/4" K	25
G 24 HRK 20 VA	R 1,1/2" K	R 1,1/4" K	50
G HRK 24 VA	R 1,1/2" K	R 1,1/2" K	55
G HRK 32 VA	R 2" K	R 2" K	70

SW = ширина на ключа

## Варианти на продукта

G HRK	Накрайник с холендър, стомана
-------	-------------------------------