

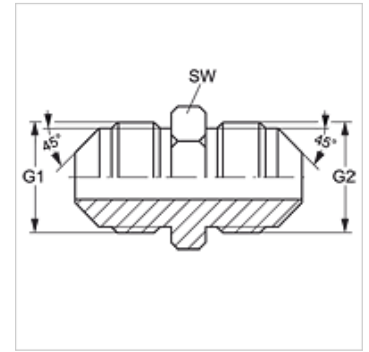
G HSA

Свързващ крайник

HANSA FLEX

Свойства

Съединение 1	външна резба UN/UNF
Форма на уплътнение 1	45° външен конус
Съединение 2	външна резба UN/UNF
Форма на уплътнение 2	45° външен конус
Конструкция	свързващ крайник
Модификация	права
Материал	месинг



Артикул

Обозначение	G1 + G2	SW (mm)
G HSA 06	5/8" -18 UNF	16

SW = ширина на ключа