

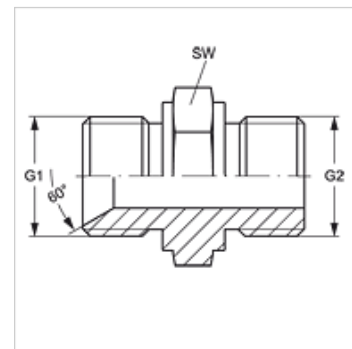
GE H00R

Накрайник с холендър

HANSA FLEX

Свойства

Съединение 1	метрична външна резба цилиндрична
Форма на уплътнение 1	60° вътрешен конус
Съединение 2	външна резба BSP цилиндрична
Форма на уплътнение 2	форма А
Конструкция	накрайник с холендър
Модификация	права
Материал	стомана
Повърхностно защитно покритие	с галванично покритие



Артикул

Обозначение	G1	G2	SW (mm)
GE H 06 R	M 14 x 1,5	G 1/4" -19	19
GE H 08 R 06	M 16 x 1,5	G 1/4" -19	22
GE H 08 R 10	M 16 x 1,5	G 3/8" -19	22
GE H 10 R	M 18 x 1,5	G 3/8" -19	24
GE H 10 R 13	M 18 x 1,5	G 1/2" -14	27
GE H 13 R	M 22 x 1,5	G 1/2" -14	27
GE H 13 R 20	M 22 x 1,5	G 3/4" -14	32
GE H 16 R 13	M 26 x 1,5	G 1/2" -14	27
GE H 16 R 20	M 26 x 1,5	G 3/4" -14	32
GE H 20 R	M 30 x 1,5	G 3/4" -14	32
GE H 20 R 25	M 30 x 1,5	G 1" -11	41
GE H 25 R	M 38 x 1,5	G 1" -11	41
GE H 32 R	M 45 x 1,5	G 1,1/4" -11	50
GE H 40 R	M 52 x 1,5	G 1,1/2" -11	55
GE H 50 R	M 65 x 2	G 2" -11	70
GE H 60 R	M 78 x 2	G 2,1/2" -11	85

SW = ширина на ключа

Варианти на продукта

GE H00R VA Накрайник с холендър, благородна стомана