

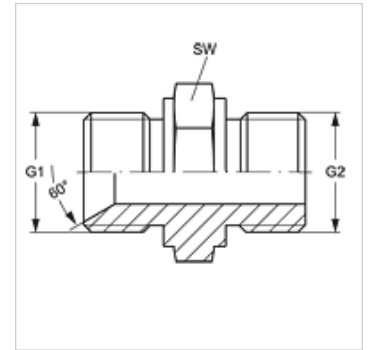
GE HB M

Накрайник с холендър

HANSA FLEX

Свойства

Съединение 1	външна резба BSP цилиндрична
Форма на уплътнение 1	60° вътрешен конус
Съединение 2	метрична външна резба цилиндрична
Форма на уплътнение 2	форма А
Конструкция	накрайник с холендър
Модификация	права
Материал	стомана
Повърхностно защитно покритие	с галванично покритие



Артикул

Обозначение	G1	G2	SW (mm)
GE HB 08 M 18	G 1/2" -14	M 18 x 1,5	27

SW = ширина на ключа