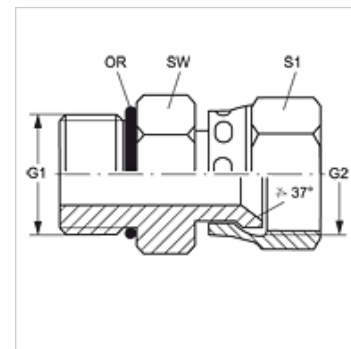


GE HMO AJ

Накрайник с холендър

Свойства

| | |
|-------------------------------|--|
| Съединение 1 | метрична външна резба цилиндрична |
| Форма на уплътнение 1 | уплътняване с кръгло уплътнение на накрайника с холендър |
| Съединение 2 | гаечна резба UN/UNF |
| Форма на уплътнение 2 | 74° вътрешен конус |
| Конструкция | накрайник с холендър |
| Модификация | права |
| Материал | стомана |
| Повърхностно защитно покритие | с галванично покритие |



Артикул

| Обозначение | G1 | G2 | SW (mm) | S1 | OR |
|-----------------|------------|----------------|------------|----|------------|
| GE HMO 10 AJ 04 | M 10 x 1 | 7/16" -20 UNF | 14 | 16 | 8,2 x 1,5 |
| GE HMO 10 AJ 05 | M 10 x 1 | 1/2" -20 UNF | 14 | 17 | 8,2 x 1,5 |
| GE HMO 12 AJ 04 | M 12 x 1,5 | 7/16" -20 UNF | 17 | 16 | 9,4 x 2,1 |
| GE HMO 12 AJ 05 | M 12 x 1,5 | 1/2" -20 UNF | 17 | 17 | 9,4 x 2,1 |
| GE HMO 14 AJ 05 | M 14 x 1,5 | 1/2" -20 UNF | 19 | 17 | 11,4 x 2,1 |
| GE HMO 14 AJ 06 | M 14 x 1,5 | 9/16" -18 UNF | 19 | 19 | 11,4 x 2,1 |
| GE HMO 16 AJ 06 | M 16 x 1,5 | 9/16" -18 UNF | 22 | 19 | 13,4 x 2,1 |
| GE HMO 16 AJ 08 | M 16 x 1,5 | 3/4" -16 UNF | 22 | 22 | 13,4 x 2,1 |
| GE HMO 18 AJ 08 | M 18 x 1,5 | 3/4" -16 UNF | 24 | 22 | 15,4 x 2,1 |
| GE HMO 18 AJ 10 | M 18 x 1,5 | 7/8" -14 UNF | 24 | 27 | 15,4 x 2,1 |
| GE HMO 22 AJ 10 | M 22 x 1,5 | 7/8" -14 UNF | 27 | 27 | 19,4 x 2,1 |
| GE HMO 22 AJ 12 | M 22 x 1,5 | 1,1/16" -12 UN | 27 | 32 | 19,4 x 2,1 |
| GE HMO 27 AJ 12 | M 27 x 2 | 1,1/16" -12 UN | 32 | 32 | 23,7 x 2,8 |
| GE HMO 27 AJ 16 | M 27 x 2 | 1.5/16" -12 UN | 32 | 38 | 23,7 x 2,8 |
| GE HMO 33 AJ 16 | M 33 x 2 | 1.5/16" -12 UN | 41 | 38 | 29,7 x 2,8 |
| GE HMO 42 AJ 20 | M 42 x 2 | 1.5/8" -12 UN | 50 | 50 | 38,7 x 2,8 |
| GE HMO 48 AJ 24 | M 48 x 2 | 1,7/8" -12 UN | 60 | 60 | 46,7 x 2,8 |

SW, S1, S2 = ширина на ключа