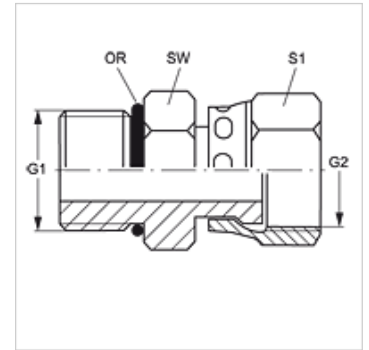


GE HMO AJF

Накрайник с холендър

Свойства

Съединение 1	метрична външна резба цилиндрична
Форма на уплътнение 1	уплътняване с кръгло уплътнение на накрайника с холендър
Съединение 2	гаечна резба ORFS
Форма на уплътнение 2	плоско уплътняващи
Конструкция	накрайник с холендър
Модификация	права
Материал	стомана
Повърхностно защитно покритие	с галванично покритие



Артикул

Обозначение	G1	G2	SW (mm)	S1	OR
GE HMO 12 AJF 04	M 12 x 1,5	9/16" -18 UNF	17	17	9,4 x 2,1
GE HMO 14 AJF 06	M 14 x 1,5	11/16" -16 UN	19	22	11,4 x 2,1
GE HMO 16 AJF 06	M 16 x 1,5	11/16" -16 UN	22	22	13,4 x 2,1
GE HMO 16 AJF 08	M 16 x 1,5	13/16" -16 UN	22	24	13,4 x 2,1
GE HMO 22 AJF 10	M 22 x 1,5	1" -14 UNS	27	30	19,4 x 2,1
GE HMO 27 AJF 10	M 27 x 2	1" -14 UNS	27	30	23,7 x 2,8
GE HMO 27 AJF 12	M 27 x 2	1,3/16" -12 UN	32	36	23,7 x 2,8
GE HMO 33 AJF 16	M 33 x 2	1,7/16" -12 UN	41	41	29,7 x 2,8
GE HMO 42 AJF 20	M 42 x 2	1.11/16" -12 UN	50	50	38,7 x 2,8

SW, S1, S2 = ширина на ключа