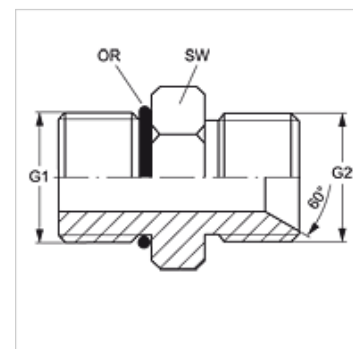


GE HMO HB

Накрайник с холендър

Свойства

Съединение 1	метрична външна резба цилиндрична
Форма на уплътнение 1	уплътняване с кръгло уплътнение на накрайника с холендър
Съединение 2	външна резба BSP цилиндрична
Форма на уплътнение 2	60° вътрешен конус
Конструкция	накрайник с холендър
Модификация	права
Материал	стомана
Повърхностно защитно покритие	с галванично покритие



Артикул

Обозначение	G1	G2	SW (mm)	OR
GE HMO 10 HB 02	M 10 x 1	G 1/8" -28	15	8,00 x 1,50
GE HMO 12 HB 02	M 12 x 1,5	G 1/8" -28	18	9,30 x 2,30
GE HMO 12 HB 04	M 12 x 1,5	G 1/4" -19	18	9,30 x 2,30
GE HMO 14 HB 04	M 14 x 1,5	G 1/4" -19	20	11,30 x 2,30
GE HMO 14 HB 06	M 14 x 1,5	G 3/8" -19	20	11,30 x 2,30
GE HMO 16 HB 04	M 16 x 1,5	G 1/4" -19	22	13,30 x 2,30
GE HMO 16 HB 06	M 16 x 1,5	G 3/8" -19	22	13,30 x 2,30
GE HMO 18 HB 06	M 18 x 1,5	G 3/8" -19	24	15,30 x 2,30
GE HMO 18 HB 08	M 18 x 1,5	G 1/2" -14	24	15,30 x 2,30
GE HMO 20 HB 08	M 20 x 1,5	G 1/2" -14	28	17,30 x 2,30
GE HMO 22 HB 08	M 22 x 1,5	G 1/2" -14	28	19,30 x 2,30
GE HMO 22 HB 10	M 22 x 1,5	G 5/8" -14	28	19,30 x 2,30
GE HMO 22 HB 12	M 22 x 1,5	G 3/4" -14	28	19,30 x 2,30
GE HMO 27 HB 12	M 27 x 2	G 3/4" -14	33	23,47 x 2,95
GE HMO 27 HB 16	M 27 x 2	G 1" -11	33	23,47 x 2,95
GE HMO 33 HB 16	M 33 x 2	G 1" -11	42	29,74 x 2,95
GE HMO 42 HB 20	M 42 x 2	G 1,1/4" -11	50	38,00 x 3,00
GE HMO 48 HB 24	M 48 x 2	G 1,1/2" -11	56	44,00 x 3,00

SW = ширина на ключа