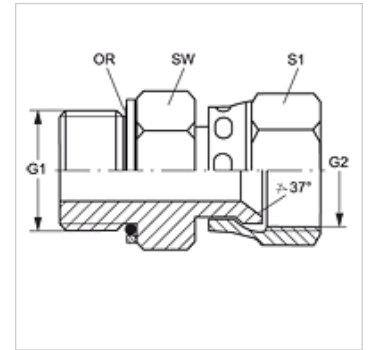


GE НМОК AJ

Накрайник с холендър

Свойства

Съединение 1	метрична външна резба цилиндрична
Форма на уплътнение 1	резбови накрайник с кръгло уплътнение + смазочен пръстен
Съединение 2	гаечна резба UN/UNF
Форма на уплътнение 2	74° вътрешен конус
Конструкция	накрайник с холендър
Модификация	права
Материал	стомана
Повърхностно защитно покритие	с галванично покритие



Артикул

Обозначение	G1	G2	SW (mm)	S1	OR
GE НМОК 10 AJ 04	M 10 x 1	7/16" -20 UNF	14	16	8,0 x 1,5
GE НМОК 10 AJ 05	M 10 x 1	1/2" -20 UNF	14	17	8,0 x 1,5
GE НМОК 12 AJ 04	M 12 x 1,5	7/16" -20 UNF	17	16	9,3 x 2,4
GE НМОК 12 AJ 05	M 12 x 1,5	1/2" -20 UNF	17	17	9,3 x 2,4
GE НМОК 14 AJ 05	M 14 x 1,5	1/2" -20 UNF	19	17	11,3 x 2,4
GE НМОК 14 AJ 06	M 14 x 1,5	9/16" -18 UNF	19	19	11,3 x 2,4
GE НМОК 16 AJ 06	M 16 x 1,5	9/16" -18 UNF	22	19	13,3 x 2,4
GE НМОК 16 AJ 08	M 16 x 1,5	3/4" -16 UNF	22	22	13,3 x 2,4
GE НМОК 18 AJ 08	M 18 x 1,5	3/4" -16 UNF	24	22	15,3 x 2,4
GE НМОК 18 AJ 10	M 18 x 1,5	7/8" -14 UNF	24	27	15,3 x 2,4
GE НМОК 20 AJ 10	M 20 x 1,5	7/8" -14 UNF	27	27	17,3 x 2,4
GE НМОК 22 AJ 10	M 22 x 1,5	7/8" -14 UNF	27	27	19,3 x 2,4
GE НМОК 22 AJ 12	M 22 x 1,5	1,1/16" -12 UN	27	32	19,3 x 2,4
GE НМОК 26 AJ 14	M 26 x 1,5	1,3/16" -12 UN	36	36	23,5 x 2,6
GE НМОК 27 AJ 12	M 27 x 2	1,1/16" -12 UN	32	32	23,6 x 2,9
GE НМОК 27 AJ 16	M 27 x 2	1,5/16" -12 UN	32	38	23,6 x 2,9
GE НМОК 33 AJ 16	M 33 x 2	1,5/16" -12 UN	41	38	29,5 x 3,0
GE НМОК 42 AJ 20	M 42 x 2	1,5/8" -12 UN	50	50	38,0 x 3,0
GE НМОК 48 AJ 24	M 48 x 2	1,7/8" -12 UN	60	60	44,0 x 3,0

SW, S1, S2 = ширина на ключа

Резервни части

KAMMRING M Смазочен пръстен, метричен