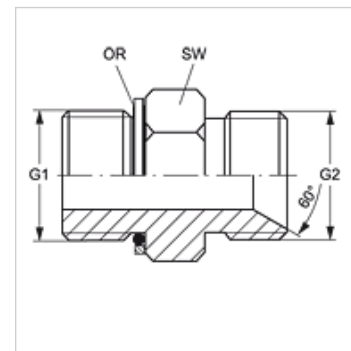


GE НМОК НВ

Накрайник с холендър

Свойства

Съединение 1	метрична външна резба цилиндрична
Форма на уплътнение 1	резбови накрайник с кръгло уплътнение + смазочен пръстен
Съединение 2	външна резба BSP цилиндрична
Форма на уплътнение 2	60° вътрешен конус
Конструкция	накрайник с холендър
Модификация	права
Материал	стомана
Повърхностно защитно покритие	с галванично покритие



Артикул

Обозначение	G1	G2	SW (mm)	OR
GE НМОК 10 НВ 02	M 10 x 1	G 1/8" -28	14	8,1 x 1,6
GE НМОК 12 НВ 02	M 12 x 1,5	G 1/8" -28	17	9,3 x 2,2
GE НМОК 12 НВ 04	M 12 x 1,5	G 1/4" -19	19	9,3 x 2,2
GE НМОК 14 НВ 04	M 14 x 1,5	G 1/4" -19	19	11,3 x 2,2
GE НМОК 14 НВ 06	M 14 x 1,5	G 3/8" -19	22	11,3 x 2,2
GE НМОК 16 НВ 04	M 16 x 1,5	G 1/4" -19	22	13,3 x 2,2
GE НМОК 16 НВ 06	M 16 x 1,5	G 3/8" -19	22	13,3 x 2,2
GE НМОК 18 НВ 06	M 18 x 1,5	G 3/8" -19	24	15,3 x 2,2
GE НМОК 18 НВ 08	M 18 x 1,5	G 1/2" -14	24	15,3 x 2,2
GE НМОК 20 НВ 08	M 20 x 1,5	G 1/2" -14	27	17,3 x 2,2
GE НМОК 22 НВ 08	M 22 x 1,5	G 1/2" -14	27	19,3 x 2,2
GE НМОК 22 НВ 10	M 22 x 1,5	G 5/8" -14	27	19,3 x 2,2
GE НМОК 22 НВ 12	M 22 x 1,5	G 3/4" -14	32	19,3 x 2,2
GE НМОК 26 НВ 12	M 26 x 1,5	G 3/4" -14	32	23,6 x 2,9
GE НМОК 27 НВ 12	M 27 x 2	G 3/4" -14	32	23,6 x 2,9
GE НМОК 27 НВ 16	M 27 x 2	G 1" -11	41	23,6 x 2,9
GE НМОК 33 НВ 16	M 33 x 2	G 1" -11	41	29,6 x 2,9
GE НМОК 42 НВ 20	M 42 x 2	G 1,1/4" -11	50	38,6 x 2,9
GE НМОК 48 НВ 24	M 48 x 2	G 1,1/2" -11	55	44,6 x 2,9

SW = ширина на ключа

Резервни части

KAMMRING M Смазочен пръстен, метричен