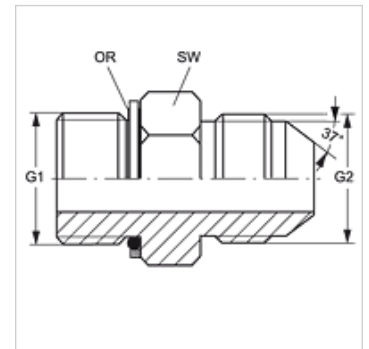


GE НМОК НJ

Накрайник с холендър

Свойства

Съединение 1	метрична външна резба цилиндрична
Форма на уплътнение 1	резбови накрайник с кръгло уплътнение + смазочен пръстен
Съединение 2	външна резба UN/UNF
Форма на уплътнение 2	74° външен конус
Конструкция	накрайник с холендър
Модификация	права
Материал	стомана
Повърхностно защитно покритие	с галванично покритие



Артикул

Обозначение	G1	G2	SW (mm)	OR
GE НМОК 10 НJ 04	M 10 x 1	7/16" -20 UNF	14	8,00 x 1,50
GE НМОК 10 НJ 05	M 10 x 1	1/2" -20 UNF	14	8,00 x 1,50
GE НМОК 12 НJ 04	M 12 x 1,5	7/16" -20 UNF	17	9,30 x 2,30
GE НМОК 12 НJ 05	M 12 x 1,5	1/2" -20 UNF	19	9,30 x 2,30
GE НМОК 14 НJ 05	M 14 x 1,5	1/2" -20 UNF	19	11,30 x 2,30
GE НМОК 14 НJ 06	M 14 x 1,5	9/16" -18 UNF	19	11,30 x 2,30
GE НМОК 14 НJ 08	M 14 x 1,5	3/4" -16 UNF	19	11,30 x 2,30
GE НМОК 16 НJ 06	M 16 x 1,5	9/16" -18 UNF	22	13,30 x 2,30
GE НМОК 16 НJ 08	M 16 x 1,5	3/4" -16 UNF	22	13,30 x 2,30
GE НМОК 18 НJ 08	M 18 x 1,5	3/4" -16 UNF	24	15,30 x 2,30
GE НМОК 18 НJ 10	M 18 x 1,5	7/8" -14 UNF	24	15,30 x 2,30
GE НМОК 18 НJ 12	M 18 x 1,5	1,1/16" -12 UN	27	15,30 x 2,30
GE НМОК 20 НJ 10	M 20 x 1,5	7/8" -14 UNF	27	17,30 x 2,30
GE НМОК 22 НJ 08	M 22 x 1,5	3/4" -16 UNF	27	19,30 x 2,30
GE НМОК 22 НJ 10	M 22 x 1,5	7/8" -14 UNF	27	19,30 x 2,30
GE НМОК 22 НJ 12	M 22 x 1,5	1,1/16" -12 UN	27	19,30 x 2,30
GE НМОК 26 НJ 08	M 26 x 1,5	3/4" -16 UNF	27	23,50 x 2,60
GE НМОК 26 НJ 12	M 26 x 1,5	1,1/16" -12 UN	32	23,50 x 2,60
GE НМОК 26 НJ 14	M 26 x 1,5	1,3/16" -12 UN	32	23,50 x 2,60
GE НМОК 26 НJ 16	M 26 x 1,5	1,5/16" -12 UN	36	23,50 x 2,60
GE НМОК 27 НJ 12	M 27 x 2	1,1/16" -12 UN	32	23,47 x 2,95
GE НМОК 27 НJ 16	M 27 x 2	1,5/16" -12 UN	36	23,47 x 2,95
GE НМОК 33 НJ 16	M 33 x 2	1,5/16" -12 UN	41	29,74 x 2,95
GE НМОК 42 НJ 20	M 42 x 2	1,5/8" -12 UN	50	38,00 x 3,00
GE НМОК 48 НJ 24	M 48 x 2	1,7/8" -12 UN	55	44,00 x 3,00

SW = ширина на ключа

Резервни части

KAMMRING M Смазочен пръстен, метричен