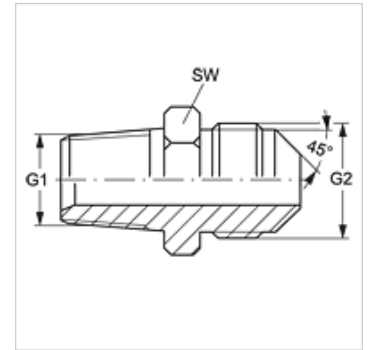


# GE HN HSA

Накрайник с холендър

## Свойства

|                               |                       |
|-------------------------------|-----------------------|
| Съединение 1                  | външна резба NPT      |
| Форма на уплътнение 1         | уплътняващ резбата    |
| Съединение 2                  | външна резба UN/UNF   |
| Форма на уплътнение 2         | 45° външен конус      |
| Конструкция                   | накрайник с холендър  |
| Модификация                   | права                 |
| Материал                      | стомана               |
| Повърхностно защитно покритие | с галванично покритие |



## Артикул

| Обозначение     | G1           | G2           | SW<br>(mm) |
|-----------------|--------------|--------------|------------|
| GE HN 04 HSA 06 | 1/4" -18 NPT | 5/8" -18 UNF | 16         |
| GE HN 06 HSA    | 3/8" -18 NPT | 5/8" -18 UNF | 19         |
| GE HN 08 HSA 06 | 1/2" -14 NPT | 5/8" -18 UNF | 22         |

SW = ширина на ключа